

Suzuki Motor Poland Sp z o.o  
Ul. Połczyńska 10  
01-378 Warszawa

# **INSTRUKCJA OBSŁUGI**

## **MOTOCYKLA**



### **SUZUKI RM – Z450**

Powyższa instrukcja obsługi powinna być traktowana jako część motocykla i towarzyszyć mu zarówno podczas odsprzedaży, jak również wypożyczenia. Zawarte w instrukcji wskazówki dotyczące bezpieczeństwa, informacje o prawidłowym użytkowaniu motocykla oraz porady dotyczące eksploatacji powinny być przedmiotem wnikliwej lektury przed rozpoczęciem jazdy zakupionym motocyklem.

## PRZEDMOWA

---

Instrukcja niniejsza ma pomóc w zapewnieniu prawidłowego stanu technicznego twojego RM - Z450. Umiejętności i właściwa obsługa zapewnią wykorzystanie maksimum osiągnięć motocykla w każdych warunkach. Życzymy tobie i twojemu motocyklowi owocnego partnerstwa w ciągu wielu lat jazdy.

Motocykl wymaga dbałości i odpowiedniej opieki serwisowej. Zasady prawidłowej eksploatacji i serwisowania opisane są w instrukcji. Postępując zgodnie z nimi zapewnisz sobie komfort jazdy, a motocyklowi długi okres bezawaryjnej eksploatacji. Autoryzowane serwisy Suzuki dysponują wyszkolonymi i doświadczonymi mechanikami, którzy przy użyciu odpowiednich narzędzi zagwarantują najlepszy serwis.

Wszystkie informacje, szkice, zdjęcia i dane, zamieszczone w tej książeczce, opierają się na informacjach dotyczących produktu, które były aktualne w momencie jej druku. Ulepszenia i inne zmiany mogą jednakże szybko doprowadzić do tego, że zawartość tego podręcznika nie będzie dokładnie odpowiadała produktowi. Suzuki zastrzega sobie w każdej chwili prawo do zmian.

Suzuki Motor Corporation popiera ochronę dóbr naturalnych ziemi. Z tego powodu zaleca, by każdy właściciel motocykla zadbał o prawidłową utylizację zużytych olejów, płynów chłodzących, opon i innych odpadów powstających przy eksploatacji pojazdu.

### UWAGA:

Niniejsza instrukcja nie opisuje wszystkich czynności de/montażu podzespołów podczas przeglądów okresowych. Czynności te powinny być przeprowadzane przez autoryzowany serwis Suzuki.

*SUZUKI MOTOR POLAND*

### OSTRZEŻENIE, PRZESTROGA, UWAGA, WSKAZÓWKA.

Prosimy przeczytać ten podręcznik i stosować się do zawartych w nim zaleceń. W niniejszej książeczce wyrażenia: OSTRZEŻENIE, PRZESTROGA, UWAGA, WSKAZÓWKA, będą używane w następujący sposób.

### OSTRZEŻENIE

**Wskazuje potencjalne zagrożenie, które doprowadzić może do śmierci lub poważnych obrażeń.**

### PRZESTROGA

**Wskazuje potencjalne zagrożenie, które doprowadzić może do mniejszych lub umiarkowanych obrażeń.**

### UWAGA

Wskazuje potencjalne zagrożenie, które doprowadzić może do uszkodzenia pojazdu lub wyposażenia.

## WSKAZÓWKA

Wskazuje informacje ułatwiające obsługę lub zrozumienie instrukcji.

## Informacje dla użytkownika

---

- **Ubieraj hełm i gogle.**

Hełm motocyklowy jest najważniejszym elementem ubioru motocyklisty. Nie redukuje on widoczności i słyszalności. W przypadku wywrotki zapewni on ochronę twojej głowy przed urazami. Hełm motocyklowy oprócz czaszki jest kolejnym elementem chroniącym twój mózg, twoją pamięć, osobowość i twoje życie.

Twoja zdolność widzenia jest równie ważna. Zakładając gogle zachowasz odpowiednią widoczność. Uchronisz oczy przed gałęziami i wyrzuconymi spod kół fragmentami podłoża. Hełm i gogle należy zakładać do każdej jazdy motocyklem.

- **Zakładaj odzież ochronną.**

Przed jazdą motocyklem należy założyć prawidłową odzież ochronną. Unikaj szerokiej odzieży, która może dostać się w obręb ruchomych części pojazdu. Uszkodzenia ciała można zminimalizować ubierając odzież ochronną włączając w to rękawice, wysokie obuwie powyżej kostki, długie spodnie oraz koszule lub kurtki z długim rękawem. Doświadczeni motocykliści zakładają również pasy nerkowe i pancerze chroniące tułów.

- **Kontroluj motocykl przed jazdą.**

Przed każdą jazdą należy przeprowadzić kontrolę wg zaleceń rozdziału „Kontrola okresowa”.

- **Jazda bez pasażera.**

Model ten nie jest skonstruowany, ani odpowiednio wyposażony do przewożenia pasażera.

- **Ćwiczenia przed jazdą**

Przed rozpoczęciem jazdy powinieneś znaleźć odpowiedni, płaski teren, tak by przećwiczyć podstawowe manewry.

Upewnij się, że poruszanie się po tym terenie jest legalne i nie stwarza żadnych zagrożeń dla otoczenia.

Jeździj tak by nie niszczyć środowiska naturalnego. Dzięki temu będziesz mógł korzystać z tego obszaru również w przyszłości.

Przed jazdą sprawdź rozmieszczenie wszystkich elementów sterowania pojazdem, tak byś nie musiał na nie spoglądać. W czasie jazdy nie będzie to możliwe.

- **Znaj swoje możliwości**

Należy zawsze jeździć tak, aby nie przekroczyć granic własnych możliwości, co znacznie zmniejszy ryzyko wypadku. Uczestnicz tylko w zawodach zgodnych z twoimi umiejętnościami.

Bezpieczne uczestnictwo w zawodach wymaga, by twoje psychiczne możliwości stanowiły o predyspozycji do udziału w starcie. Nie powinieneś brać udziału w zawodach, zwłaszcza pojazdem dwukołowym jeśli jesteś zmęczony, pod wpływem lekarstw lub alkoholu. Wszystkie te elementy powodują utratę refleksu, koordynacji ruchów i równowagi. Zmniejszają zdolności

prawidłowego oceniania niebezpieczeństwa. Zatem jeśli jesteś zmęczony lub pod wpływem środków farmakologicznych lub alkoholu nie startuj w zawodach.

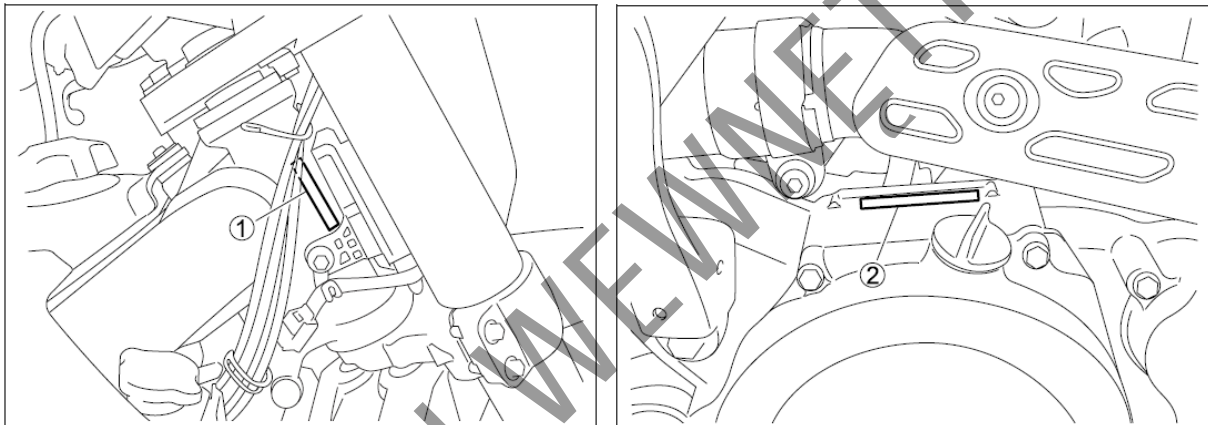
- **Konkluzja**

Reakcje innych motocyklistów są nieprzewidywalne. Stan twojego motocykla może się zmienić. Czynniki te powodują, iż powinieneś jeździć w pełni skoncentrowany. Okoliczności, na które nie masz wpływu prowadzić mogą do wypadku. Powinieneś być przygotowany na tę nieprzewidywalność zakładając hełm, ubiór ochronny i ćwicząc technikę bezpiecznej jazdy. Dzięki temu zminimalizujesz potencjalne uszkodzenia pojazdu i obrażenia, które możesz ponieść.

Życzymy, aby wszystkie jazdy twoim nowym Suzuki były zwycięskie!

**Położenie numeru seryjnego.**

---



Numer seryjny ramy (1) jest wybitny na główce ramy jak pokazano to na rysunku. Numer seryjny silnika (2) znajduje się na prawej obudowie skrzyni korbowej.

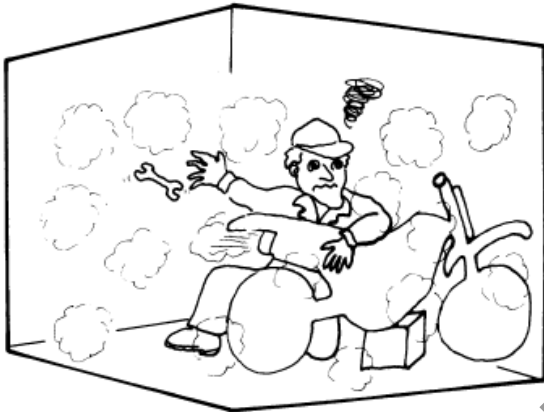
Wpisz poniżej numery seryjne:

Nr. ramy	
Nr. silnika	

## Ostrzeżenia przy serwisowaniu

### OSTRZEŻENIE

Ze względu na szkodliwość spalin nie należy uruchamiać silnika w zamkniętych pomieszczeniach, z niewystarczającą wentylacją. Spaliny zawierają tlenek węgla, który jest bezbarwny i bezwonny, a wdychanie go może spowodować śmierć lub poważne zatrucie. Silnik należy uruchamiać jedynie na zewnątrz, na świeżym powietrzu.



Zarówno paliwo, jak i jego opary są łatwopalne i wysoce toksyczne. W czasie prac serwisowych należy zachować ostrożność, aby nie zatruć się oparami lub nie zostać poparzonym.

- Sprawdź, czy w pobliżu nie znajdują się jakieś źródła ognia czy ciepła.
- Nie pal tytoniu w czasie tankowania.



### PRZESTROGA

Gorący tłumik może oparzyć! Nawet jakiś czas po wyłączeniu silnika tłumik pozostaje nagrany. Należy zaczekać aż do momentu wystygnięcia tłumika.



### OSTRZEŻENIE

Płyn hamulcowy jest szkodliwy, jeżeli dostanie się do przewodu pokarmowego, na skórę lub do oczu. W takim przypadku należy niezwłocznie poradzić się lekarza.

Gdy płyn hamulcowy dostanie się do przewodu pokarmowego nie wywołać wymiotów. Natychmiast skontaktuj się z lekarzem. W przypadku, gdy dostanie się on na skórę lub do oczu, należy je wypłukać w dużej ilości wody i skonsultować się z najbliższą pomocą medyczną. Roztwór płynu hamulcowego jest trujący dla zwierząt. Płyn hamulcowy trzymaj z dala od dzieci i zwierząt.



### OSTRZEŻENIE

Obsługa motocykla z pracującym silnikiem stwarza zagrożenie. Ruchome części pojazdu takie jak łańcuch, zębaki mogą wciągnąć elementy garderoby, bądź palce. Pamiętaj o wyłączeniu silnika przed podjęciem jakichkolwiek prac.



Obsługa motocykla bez odpowiedniego ubioru stwarza zagrożenie. Jeśli nie zastosujesz odpowiedniego stroju ochronnego możesz podczas wykonywania przeglądu zostać poraniony. Upewnij się, że posiadasz odpowiedni ubiór, obuwie, okulary i rękawice ochronne niezbędne do przeprowadzenia prac serwisowych.



### OSTRZEŻENIE

**Filtr siatkowy wyposażony jest w bardzo mocny magnes. Jego działanie może zakłócić pracę rozrusznika serce. Nie wykonuj prac przeglądowych jeśli posiadasz rozrusznik serce, gdyż zastosowany w filtrze magnes posiada dużą siłę magnetyczną.**

### UWAGA

Nieprawidłowo wykonany przegląd może prowadzić do uszkodzenia części lub motocykla. Aby uniknąć uszkodzenia części lub motocykla zastosuj się do następujących wskazówek:

- Uszczelki, pierścienie zabezpieczające, o-ringi i zawleczki wymień na nowe.
- Podczas montażu pierścienia zabezpieczającego nie rozciągaj do nadmiernie, a jedynie tyle, by możliwe było jego przesunięcie po wałku.
- Stosuj niezbędne narzędzia specjalne.
- Stosuj oryginalne części zamienne i zalecany olej.
- Jeśli dwie lub więcej osób pracują razem pamiętaj o przestrzeganiu wzajemnego bezpieczeństwa.
- Po rozbiórce elementów przeprowadź prawidłową weryfikację części.

## UWAGA

Myjki wysokociśnieniowe takie, jak na samoobsługowych myjniach mają wystarczające ciśnienie, by uszkodzić elementy motocykla. Ich wykorzystanie może doprowadzić do rdzy, korozji i przyspieszonego zużycia. Środki chemiczne do czyszczenia także niszczą elementy motocykla.

Nie używaj myjek wysokociśnieniowych do czyszczenia motocykla. Nie stosuj chemicznych środków do czyszczenia części do korpusu przepustnicy i czujników układu wtryskowego.

## WSKAZÓWKA

- *Przed serwisowaniem motocykla wyczyść go z kurzu i brudu.*
- *Nie polewaj obficie wodą następujących miejsc:*
  - \* *świeca zapłonowa*
  - \* *korpus przepustnicy*
  - \* *układ wtryskowy*
  - \* *korek wlewu paliwa*
  - \* *pompa hamulcowa*
  - \* *wlot filtra powietrza*
- *Upewnij się, że motocykl został wysuszony po myciu. Jeśli zaistnieje konieczność demontażu części – przedmuchać je sprężonym powietrzem.*








## Części zamienne




### WSKAZÓWKA

Zastosowanie zamienników nie równoważnych oryginalnym częściom zamiennym doprowadzić może do obniżenia osiągnięć i uszkodzenia pojazdu.

Stosuj wyłącznie oryginalne części zamienne bądź im równoważne. Oryginalne części zamienne posiadają wysoką jakość i zostały zaprojektowane i wykonane specjalnie do pojazdów Suzuki.

### Symbole i stosowane materiały

Oznaczenie	Materiał
	Dokręć śrubę lub nakrętkę z przewidzianym momentem
	Zastosuj olej silnikowy lub przekładniowy
	Zastosuj roztwór molibdenowy (mieszanka oleju silnikowego i SUZUKI MOLY PASTE w stosunku 1:1)
	Zastosuj Suzuki Super Grease (smar) „A” 99000-25011
	Zastosuj Suzuki Silicone Grease (smar silikonowy) 99000-25100
	Zastosuj wodoodporny smar Suzuki EP2 99000-25350
	Zastosuj płynny uszczelniacz Suzuki Bond „1215” 99000-31110

	Zastosuj płynny uszczelniacz Suzuki Bond 99000-31140
	Zastosuj klej do gwintów „1303B” 99000-32030
	Zastosuj klej do gwintów „1303” 99000-32030
	Zastosuj klej do gwintów „1322” 99000-32110
	Zastosuj klej do gwintów „1342H” 99000-32160
	Zastosuj klej do gwintów „1360” 99000-32130
	Zastosuj płyn hamulcowy DOT4
	Zastosuj Showa Suspension Fluid SS19 lub równoważny
	Zastosuj Showa Suspension Fluid SS25 lub równoważny
	Zastosuj Suzuki Super Long Life Coolant (niebieski) 99000-99032-20X
	Zastosuj Suzuki Long Life Coolant (zielony) 99000-99032-12X
	Zmierz woltomierzem
	Zmierz omomierzem
	Zmierz w zakresie kontroli diod
	Zastosuj narzędzie specjalne
	Wskazanie danych serwisowych
	Przy ponownym montażu wymień część na nową



**Skróty używane w instrukcji:**

---

**A**

AC	Prąd zmienny
API	Amerykański Instytut Nafty

**B**

BTDC	Przed górnym zwrotnym punktem
B+	Zacisk dodatni akumulatora

**C**

CKP sensor	Czujnik położenia wału korbowego (CKPS)
------------	---

**D**

DC	Prąd stały
DTC	Kod usterki

**E**

ECM	Moduł sterujący silnika (czasem ECU)
ECT sensor	Czujnik temperatury cieczy chłodzącej (czasem WTS)

**F**

FI	Wtrysk paliwa, Wtryskiwacz
FP	Pompa paliwowa
FP przełącznik	Przełącznik pompy paliwowej

**G**

GND	Masa
GP włącznik	Czujnik skrzyni biegów

**I**

IAP czujnik	Czujnik ciśnienia powietrza na dolocie (IAPS lub MAP sensor)
IAT czujnik	Czujnik temperatury powietrza na dolocie (IATS)

**J**

JASO	Japońska Organizacja Standardów Samochodowych
------	---

**L**

LH	Lewa strona
----	-------------

**M**

Max	Maksimum
Min	Minimum

**R**

RH	Prawa strona
----	--------------

**S**

SAE	Stowarzyszenie Inżynierów Samochodowych
-----	---

**T**

TO sensor	Czujnik pochyłu (TOS)
TP sensor	Czujnik położenia przepustnicy (TPS)

## *Spis treści*

---

<i>Informacje dla użytkownika</i>	3
<i>Rozmieszczenie elementów sterowania</i>	12
<i>Elementy obsługi</i>	13
<i>Zalecane rodzaje paliwa i oleju</i>	14
<i>Uruchamianie silnika</i>	15
<i>Wylączanie silnika</i>	18
<i>Przekładnia</i>	19
<i>Docieranie</i>	19
<i>Elementy zewnętrzne</i>	21
<i>Przeglądy okresowe</i>	22
<i>Kontrola przed treningiem</i>	22
<i>Kontrola przed wyścigiem</i>	23
<i>Plan przeglądów</i>	24
<i>Procedura odczytu czasu pracy silnika</i>	25
<i>Świeca zapłonowa</i>	27
<i>Filtr powietrza</i>	29
<i>Olej silnikowy, filtr oleju</i>	31
<i>Kontrola poziomu oleju</i>	32
<i>Wymiana oleju</i>	33
<i>Wymiana filtra oleju</i>	35
<i>Filtry siatkowe</i>	37
<i>Demontaż, Kontrola i Montaż filtrów nr 1 i 2</i>	37
<i>Płyn chłodzący</i>	40
<i>Kontrola poziomu płynu chłodzącego</i>	40
<i>Wymiana płynu chłodzącego</i>	41
<i>Kontrola układu chłodzenia</i>	42
<i>Linka sprzęgła</i>	42
<i>Linka gazu</i>	43
<i>Zespół przepustnicy</i>	45
<i>Czujnik położenia przepustnicy</i>	45
<i>Wolne obroty silnika</i>	46
<i>Przewód odpowietrzający skrzyni korbowej</i>	47
<i>Przewód paliwowy</i>	47
<i>Luz zaworowy</i>	48
<i>Regulacja luzów zaworowych</i>	50
<i>Głowica, cylinder i tłok</i>	54
<i>Głowica cylindra</i>	54
<i>Cylinder</i>	54
<i>Tłok</i>	55
<i>Thumik wydechu</i>	55
<i>Kontrola i wymiana thumika</i>	55
<i>Łańcuch napędowy i zębatki</i>	57
<i>Zwis łańcucha napędowego</i>	57

Uszczelniacz wałka zdawczego	57
Regulacja naciągu łańcucha	58
Smarowanie łańcucha napędowego	60
Kontrola zębatek	61
Prowadnice, ślizg i rolki łańcucha napędowego	62
Prowadnica łańcucha napędowego	62
Ślizg i rolki łańcucha napędowego	62
Hamulce	63
Poziom płynu hamulcowego	63
Sworzeń zacisku hamulca przedniego	64
Klocki hamulcowe	64
Regulacja położenia dźwigni hamulca przedniego	66
Regulacja wysokości pedału hamulca	66
Przednie zawieszenie	67
Tylne zawieszenie	68
Koła i opony	69
Kontrola obręczy i opon	69
Nypły szprych i trzymak opony	69
Ciśnienie w oponach	70
Układ kierowniczy	70
Rama	70
Wahacz	71
Zbiornik paliwa	71
Smarowanie	71
Kontrola ciśnienia sprężania	73
Kontrola ciśnienia oleju	74
Wybór map ECM	76
Regulacja zawieszek	81
Poradnik usuwanie usterek	92
Dane techniczne	102
Lista części zamiennych i opcjonalnych	103

### Kraje i kody rynków

Następujące kody odpowiadają odpowiednim krajom i rynkom:

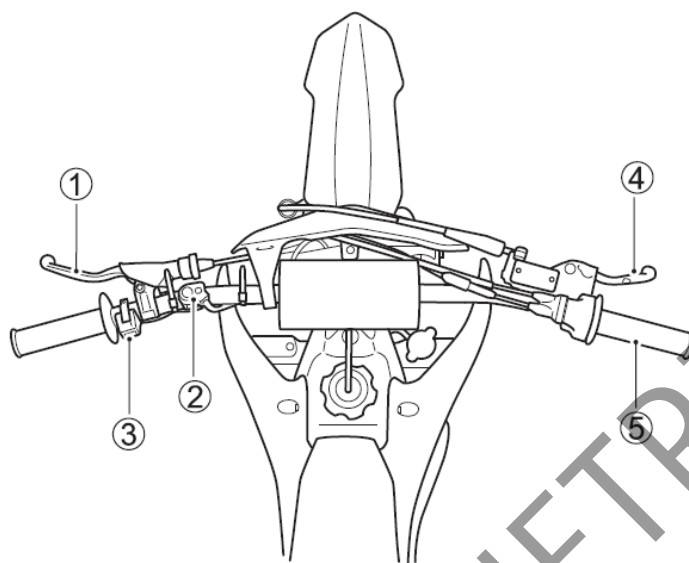
#### WSKAZÓWKA

Symbol # oznacza miejsce na liczbę kontrolną od 0 do 9 lub "x".

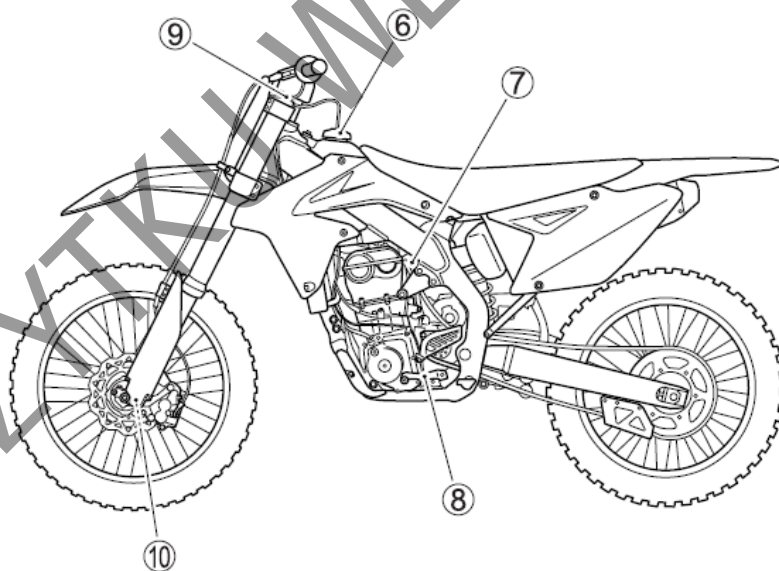
Kod	Kraj lub rynek	Efektywny nr ramy
000	Japonia	JS1RL42A 0H0 500001 –
E-03	USA	JS1RL42C #H2 100001 –
E-19	Europa	JS1RL42A 0H0 500001 –
E-28	Kanada	JS1RL42C #H2 100001 –

## Rozmieszczenie elementów sterowania

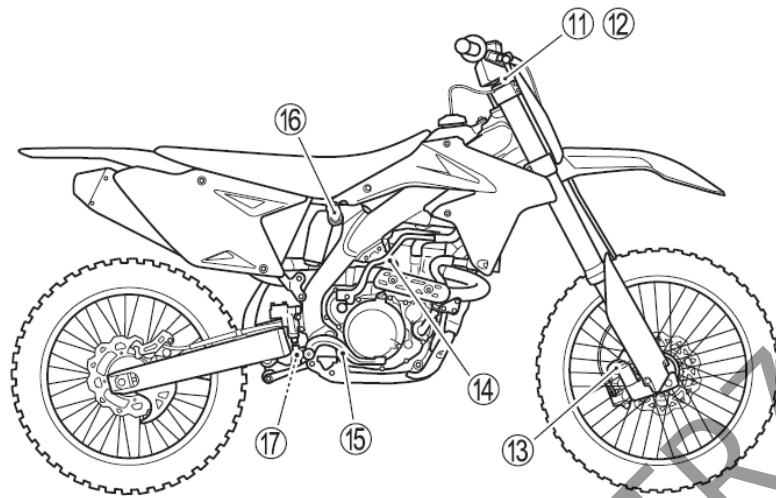
---



1. Dźwignia sprzęgła
2. Przełącznik S-HAC
3. Wyłącznik silnika
4. Dźwignia hamulca przedniego
5. Manetka gazu



6. Korek wlewu paliwa
7. Dźwignia ssania / wolnych obrotów
8. Dźwignia zmiany biegów
9. Śruba regulacyjna siły tłumienia przy ściskaniu
10. Śruba regulacyjna siły tłumienia przy rozciąganiu



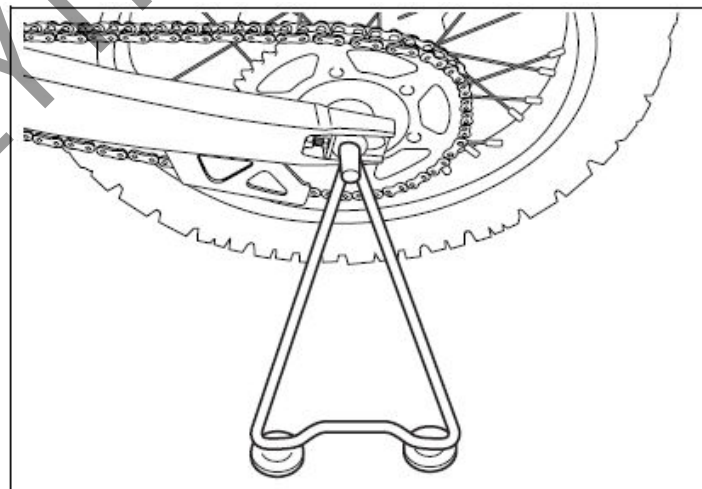
- 11. Śruba odpowietrzania rury wewnętrznej teleskopu
- 12. Śruba odpowietrzania rury zewnętrznej teleskopu
- 13. Śruba wyrównania ciśnienia w teleskopie
- 14. Dźwignia rozrusznika nożnego
- 15. Pedał hamulca tylnego
- 16. Śruba regulacyjna siły tłumienia przy ścisaniu
- 17. Śruba regulacyjna siły tłumienia przy rozciąganiu

### Elementy obsługi

---

#### Akcesoryjna podstawka boczna

Motocykl ten wyposażony jest w podstawkę boczną. Aby oprzeć motocykl na krótki okres podeprzyj go dołączana do pojazdu podstawką. Podczas wykonywania obsługi okresowej stosować należy specjalny stojak serwisowy, który podkładany jest pod silnik motocykla. Jeśli chcesz rozpocząć jazdę upewnij się, że podstawka została odłączona od motocykla.



## Zalecane rodzaje paliwa i oleju

### Paliwo

Należy używać benzyny bezołowiowej o liczbie oktanowej 95 lub więcej (metoda doświadczalna). Benzyna bezołowiowa może przedłużyć żywotność świec zapłonowych i części układu wydechowego.

### UWAGA

Rozlanie benzyny zawierającej alkohol może spowodować uszkodzenia motocykla. Alkohol może zniszczyć lakierowane powierzchnie.

Należy zachować ostrożność przy napełnianiu zbiornika paliwa i zapobiegać rozlaniu się paliwa. W przypadku rozlania się paliwa należy niezwłocznie wytrzeć powierzchnię zacieku.

### OSTRZEŻENIE

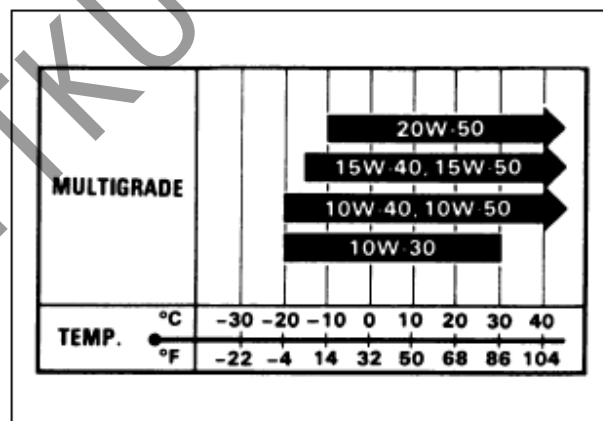
**Benzyna jest materiałem łatwopalnym. Przestrzegaj podczas tankowania zasad bezpieczeństwa. Zaniedbanie doprowadzić może do powstania pożaru. Upewnij się, że silnik jest wyłączony, w pobliżu nie ma źródeł ciepła o ognia. Unikaj wdychania oparów paliwa. Podczas tankowania dzieci i zwierzęta trzymaj z dala od pojazdu.**

Pojemność zbiornika paliwa wynosi 6.2 l.

### Olej silnikowy

Używanie wysokiej jakości oleju silnikowego do 4-suwów przedłuży żywotność motocykla. Należy zwracać uwagę, żeby użyty olej odpowiadał w klasyfikacji API klasie SF/SG lub SH/SJ z MA w JASO, a jego lepkość wynosiła SAE 10W-40. Jeżeli olej silnikowy SAE 10W-40 nie jest dostępny, należy dobrać lepkość oleju według poniższej tabeli:

**Zalecany jest olej Motul V300 10W-40**



### Energy Conserving

Suzuki nie zaleca stosowania olejów oznaczonych „Energy Conserving” lub „Resource Conserving”. Niektóre oleje silnikowe o oznaczeniu wg API SH lub wyżej posiadają oznaczenie „Energy Conserving” lub „Resource Conserving”. Ich stosowanie może wpłynąć na żywotność silnika i działanie sprzęgła.

API SG lub wyższa



Zalecane

API od SH do SM



Niezalecane

API SN lub wyższa



---

## Uruchamianie silnika

---

### UWAGA:

Pozostawienie motocykla po jeździe z uruchomionym, pracującym na wolnych obrotach silnikiem doprowadzi do jego przegrzania. Ten wyczynowy motocykl nie posiada wentylatora chłodnicy i zbiorniczka wyrównawczego. Jazda w trudnych warunkach takich jak błotnisty lub piaszczysty teren, przy wysokiej temperaturze otoczenia może zmniejszyć czas do przegrzania. Po jeździe nie pozostawiaj silnika na wolnych obrotach. Przed treningiem i biegiem kontroluj poziom płynu chłodzącego w chłodnicy.

- Przed uruchomieniem silnika skontroluj poziom oleju silnikowego, płynu chłodzącego i stan filtra powietrza.
- Przed rozruchem silnika upewnij się, czy w zbiorniku jest wystarczająca ilość paliwa do treningu lub wyścigu.
- Przekładnię ustaw na biegu neutralnym

### WSKAZÓWKA

*Przy wciśniętym sprzęgle silnik można uruchomić na dowolnym biegu.*

### WSKAZÓWKA

*Przegazowywanie silnika na biegu neutralnym spowoduje przekroczenie dopuszczalnych obrotów silnika. Przekraczanie dopuszczalnych obrotów silnika skraca jego trwałość. Nie wprowadzaj silnika na wysokie obroty bez obciążenia.*

### Kiedy silnik jest zimny:

1. Wyciągnij dźwignię ssania (1).

### WSKAZÓWKA

*Wyciągając dźwignię ssania (1) nie przekręć jej.*



2. Dźwignię rozrusznika nożnego naciśnij powoli z górnego położenia, aż do wycucia oporu sprężania. Zwolnij rozrusznik nożny i pozwól mu powrócić do górnego położenia. Z zamkniętym gazem kopnij energicznie aż do ogranicznika dźwignię rozrusznika nożnego. Podczas rozruchu nigdy nie otwieraj gazu.

**WSKAZÓWKA**

*Upewnij się, że do rozruchu zdemontowana została podstawka boczna.*

3. Wciśnij ponownie dźwignię ssania (1), jeśli obroty silnika ustabilizowały się.

**WSKAZÓWKA**

*Obrót dźwigni ssania / wolnych obrotów (1) zgodnie z ruchem wskazówek zegara zmniejszy obroty silnika. Obrót w przeciwnym kierunku zwiększy obroty silnika. Standardowe położenie dźwigni / śruby wynosi 5 – 6 obrotów z położenia całkowicie wkręconego.*

**Kiedy silnik jest ciepły lub trzeba go ponownie uruchomić**

Trzymając zamkniętą przepustnicę uruchom silnik naciskając energicznie przez cały skok dźwignię rozrusznika nożnego.

**WSKAZÓWKA**

*Jeśli silnik nie zapali, otwórz całkowicie gaz i wolno kopnij dźwignię rozrusznika 4 – 5 razy, tak, by oczyścić komorę spalania z nadmiernej ilości paliwa. Następnie z zamkniętym gazem energicznie naciśnij dźwignię rozrusznika nożnego.*

Warunki użycia dźwigni ssania / wolnych obrotów	
Silnik	Dźwignia ssania
Ciepły	Wciśnięta (OFF)
Zimny	Wyciągnięta (ON)

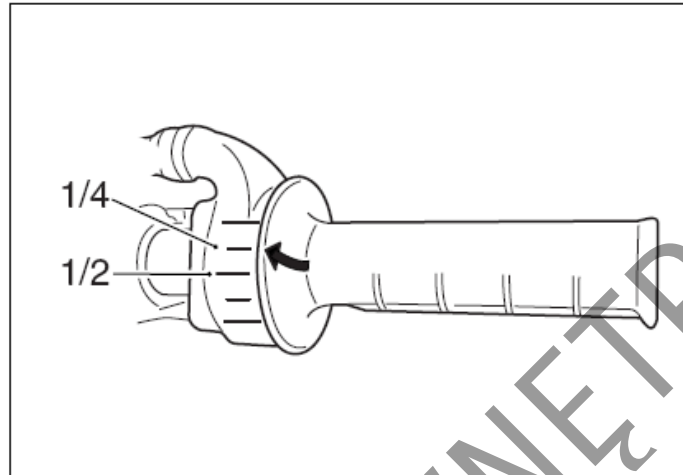
**Jeśli motocykl nie jest używany przez dłuższy czas**

W związku ze starzeniem się paliwa pozostałego w układzie zasilania wystąpić mogą trudności z uruchomieniem silnika, aż do momentu usunięcia starego paliwa z przewodu paliwowego.



Kilkukrotne uruchomienie rozrusznika nożnego jest niezbędne, by przepłukać przewód paliwowy ze starego paliwa/

1. Napełnij zbiornik paliwa powyżej połowy.
2. Włącz bieg neutralny
3. Trzymając manetkę gazu otworzoną w ok.  $\frac{1}{4}$  powtórz 30 – 40 krotnie manewr naciśnięcia kopnika.



**WSKAZÓWKA**

*Dawka paliwa kontrolowana jest kątem otwarcie przepustnicy. Nie otwieraj jednakże więcej niż pół gazu, gdyż wtrysk paliwa dla dużych otwarć przepustnicy podczas rozruchu zostaje odłączony.*

4. Uruchom silnik wg procedury rozruchu dla zimnego silnika.

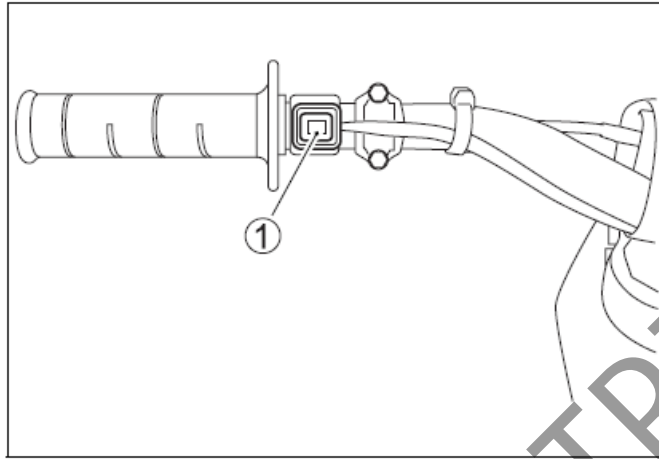
**WSKAZÓWKA**

*Jeśli nie uruchomisz silnika po kilku próbach może to oznaczać zalanie świecy. Wówczas, aby przesuszyć świecę zapłonową należy 4 – 5 razy „przekopać” silnik z pełnym otwarciem przepustnicy. Podczas prób rozruchu z pełnym otwarciem gazu wtrysk paliwa nie następuje.*

## Wyłączenie silnika

---

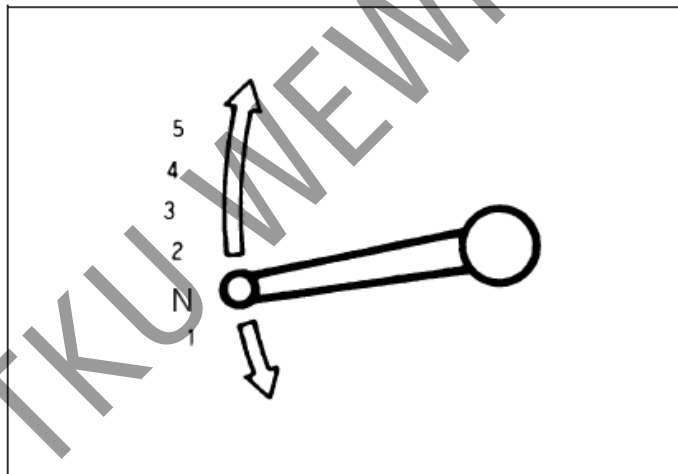
1. Włącz bieg neutralny



2. Aby wyłączyć silnik naciśnij przycisk wyłącznika silnika (1).

## Przekładnia

---



Motocykl ten jest wyposażony w 5-stopniową skrzynię biegów, której funkcjonowanie przedstawiono na rysunku. Pierwszy bieg zostaje wrzucony przez naciśnięcie do oporu w dół dźwigni z pozycji biegu jałowego.

Przełożenie na biegi wyższe następuje przez podciągnięcie do góry dźwigni, zawsze o jeden bieg.

Przy przerzucaniu z biegu pierwszego na drugi, bieg jałowy zostaje automatycznie opuszczony.

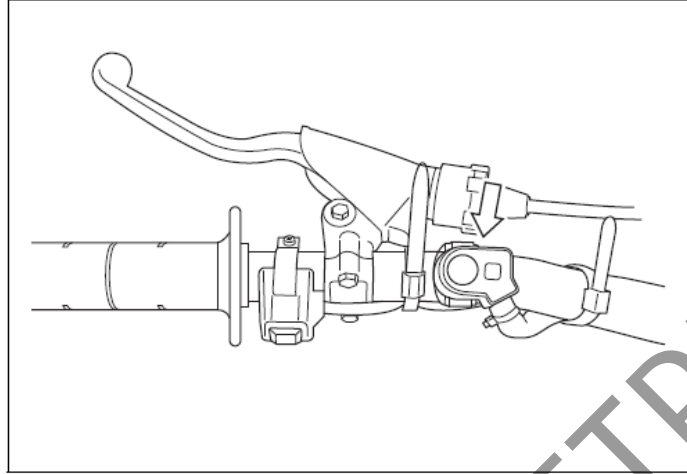
Przy zatrzymaniu do wrzucenia biegu jałowego należy ustawić dźwignię zmiany biegów w środku, między pierwszym i drugim biegiem poprzez - w zależności od pozycji wyjściowej - przyciśnięcie dźwigni w dół lub podciągnięcie jej do góry.

## Dobór map ECM

Motocykl ten ma możliwość wykorzystania trzech map ECM dostosowujących parametry silnika do warunków pogodowych i torowych.

### Dobór mapy S-HAC (Asystent startu)

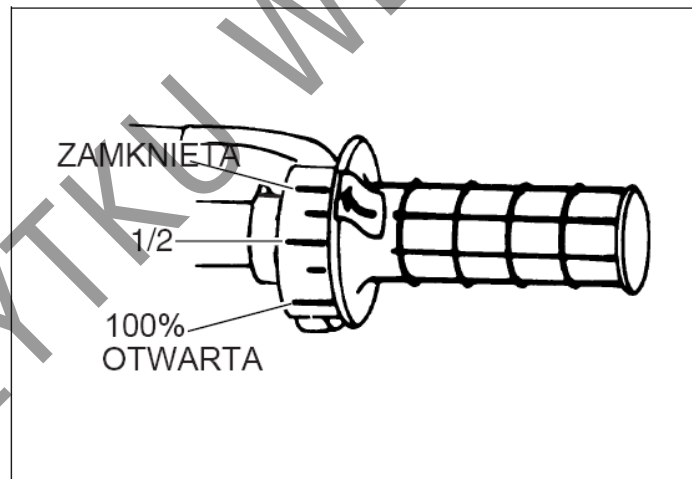
Jest to system wspomagający start przy zawodach rozpoczynanych z bramek startowych.



### Docieranie

Przestrzeganie fazy docierania zapewni prawidłowe dopasowanie współpracujących części i wydłuży okres eksploatacji pojazdu.

1. Przed ruszeniem rozgrzej prawidłowo silnik.
2. Jeźdź przez 60 minut z otwarciem przepustnicy mniejszym niż 1/2.
3. Jeźdź przez 60 minut z otwarciem przepustnicy mniejszym niż 3/4.



### WSKAZÓWKA

- Docieranie jest okresem największego zużycia.
- Śruby i nakrętki nowego motocykla mogą poluzować się bardzo szybko. Pamiętaj o dokręceniu śrub i nakrętek podczas docierania.

**Zalecane maksymalne ilości obrotów silnika .**

Poniższa tabela zawiera zalecane maksymalne ilości obrotów podczas docierania:

**RM – Z450**

Pierwsze 60 minut	Poniżej ½ otwarcia przepustnicy
Drugie 60 minut	Poniżej ¾ otwarcia przepustnicy

**Kiedy elementy silnika zostaną wymienione**

Procedurę docierania należy powtórzyć, jeśli wymienione zostaną którekolwiek z poniższych elementów:

- Tłok
- Pierścienie tłokowe
- Cylinder
- Wał korbowy
- Łożyska wału korbowego

**Elementy zewnętrzne**

---



**Przeglądy okresowe****Kontrola przed treningiem**

<b>PUNKTY DO SPRAWDZENIA</b>	<b>RODZAJ SPRAWDZENIA</b>
Świeca zapłonowa	<ul style="list-style-type: none"> <li>• Ciepłota, uszkodzone elektrody, dokręcenie</li> <li>• Luźna fajka świecy zapłonowej</li> </ul>
Wkład filtra powietrza	<ul style="list-style-type: none"> <li>• Kurz</li> <li>• Smarowanie</li> </ul>
Olej silnikowy	<ul style="list-style-type: none"> <li>• Właściwy poziom</li> </ul>
Płyn chłodzący	<ul style="list-style-type: none"> <li>• Poziom płynu</li> </ul>
Układ chłodzenia	<ul style="list-style-type: none"> <li>• Uszkodzenie przewodów chłodzących</li> <li>• Szczelność układu</li> </ul>
Sprzęgło	<ul style="list-style-type: none"> <li>• Właściwy luz linki</li> <li>• Równomierne działanie</li> </ul>
Manetka gazu	<ul style="list-style-type: none"> <li>• Właściwy luz</li> <li>• Równomierne przekręcanie manetki i powrót do pozycji zamkniętej po jej puszczeniu</li> </ul>
Przewody odpowietrzające skrzyni korbowej	<ul style="list-style-type: none"> <li>• Zatkane bądź załamane przewody</li> </ul>
Wolne obroty	<ul style="list-style-type: none"> <li>• Prawidłowe wolne obroty</li> </ul>
Płyn hamulcowy	<ul style="list-style-type: none"> <li>• Poziom płynu</li> </ul>
Hamulce	<ul style="list-style-type: none"> <li>• Położenie dźwigni hamulca</li> <li>• Wysokość pedału hamulca</li> <li>• Działanie</li> </ul>
Łańcuch napędowy i zębatka napędowa	<ul style="list-style-type: none"> <li>• Właściwy luz łańcucha, nasmarowanie, zużycie</li> <li>• Luźna śruba zębatki zdawczej</li> </ul>
Prowadnica i ślizg łańcucha	<ul style="list-style-type: none"> <li>• Zużycie i uszkodzenia</li> </ul>
Zawieszenie	<ul style="list-style-type: none"> <li>• Płynne działanie</li> <li>• Ciśnienie powietrza w przednim zawieszeniu</li> </ul>
Koła	<ul style="list-style-type: none"> <li>• Napięcie szprych</li> <li>• Dokręcenie i stan trzymaka opony</li> </ul>
Opony	<ul style="list-style-type: none"> <li>• Właściwe ciśnienie</li> </ul>
Układ kierowniczy	<ul style="list-style-type: none"> <li>• Płynność poruszania</li> <li>• Zakłócenia w ruchu kierownicy</li> </ul>
Rura wydechowa i tłumik	<ul style="list-style-type: none"> <li>• Szczelność układu</li> <li>• Dokręcenie</li> </ul>
Śruby i nakrętki	<ul style="list-style-type: none"> <li>• Moment dokręcenia</li> </ul>

### Kontrola przed wyścigiem

(Wszystkie czynności podane powyżej oraz dodatkowo)

PUNKTY DO SPRAWDZENIA	RODZAJ SPRAWDZENIA
Sprzęgło	<ul style="list-style-type: none"><li>• Zużycie i odkształcenie tarcz sprzęgłowych</li></ul>
Klocki hamulcowe	<ul style="list-style-type: none"><li>• Zużycie</li></ul>
Zębatki łańcucha	<ul style="list-style-type: none"><li>• Zużycie</li><li>• Nasmarowanie</li></ul>
Zbiornik paliwa	<ul style="list-style-type: none"><li>• Wycieki</li></ul>
Przewód paliwowy	<ul style="list-style-type: none"><li>• Uszkodzenia</li><li>• Prawidłowe połączenie przewodu</li></ul>
Rura wydechowa i tłumik	<ul style="list-style-type: none"><li>• Uszkodzenia</li></ul>
Głowica cylindra	<ul style="list-style-type: none"><li>• Nagar w komorze spalania</li></ul>
Tłok i pierścienie	<ul style="list-style-type: none"><li>• Nagar w komorze spalania</li><li>• Nagar na denku tłoka</li><li>• Zużycie tłoka i gładzi cylindra</li></ul>
Filtr powietrza	<ul style="list-style-type: none"><li>• Uszkodzenie</li><li>• Luźny przewód wylotowy</li><li>• Rozwarstwianie się wkładu</li></ul>

**Plan przeglądów RM – Z450**

Bardzo ważne jest, aby pojazd kontrolowany był regularnie. Postępuj zgodnie z planem przeglądów. Żywotność części zależy od warunków użytkowania. Jeśli motocykl użytkowany jest w ciężkich warunkach przeprowadzaj przeglądy częściej niż podaje to plan przeglądów.

Przedział	Wyścig	Co wyścig	Co 3 wyścigi	Co 6 wyścigów	Uwagi
Element	Godziny	Co 2	Co 6	Co 12	
Świeca zapłonowa		I	-	-	
Filtr powietrza		C	-	-	Wkład wymieniać gdy zajdzie potrzeba
Olej silnikowy		-	R	-	Wymień po docieraniu
Filtr oleju silnikowego		-	-	R	
Filtry siatkowe oleju		-	I	-	Kontroluj po docieraniu
Układ chłodzenia		I	-	-	Wymień przewody i płyn corocznie. Przepłucz przy wymianie i przechowywaniu
Sprzęgło		I	-	-	Wymieniać tarcze, gdy zajdzie potrzeba
Linka gazu i sprzęgła		I&L	-	-	
Korpus przepustnicy		I	-	-	
Czujnik położenia przepustnicy		I	-	-	
Przewody odpowietrzające skrzyni korbowej		I	-	-	
Przewód paliwowy		I	-	-	Wymień co 4 lata
Luz zaworowy		-	-	I	
Tłok		-	-	R	
Pierścienie tłokowe		-	-	R	
Głowica i cylinder		-	-	I	
Tłumik		I	-	-	
Wkład tłumiący		I	-	R	Wymieniaj po wyścigu w piachu
Dźwignia rozrusznika		I&L	-	-	
Łańcuch napędowy		I&L	R	-	Regulacja naciągu co 30 minut
Uszczelniacz zębatki zdawczej		I	-	-	Kontroluj uszczelniacz regularnie pod kątem nieprawidłowości (kurz, kamienie, ciała obce). Jeśli trzeba wymień na nowy.
Zębatka zdawcza		I	-	-	Dokręcaj śrubę zębatki po każdym wyścigu.



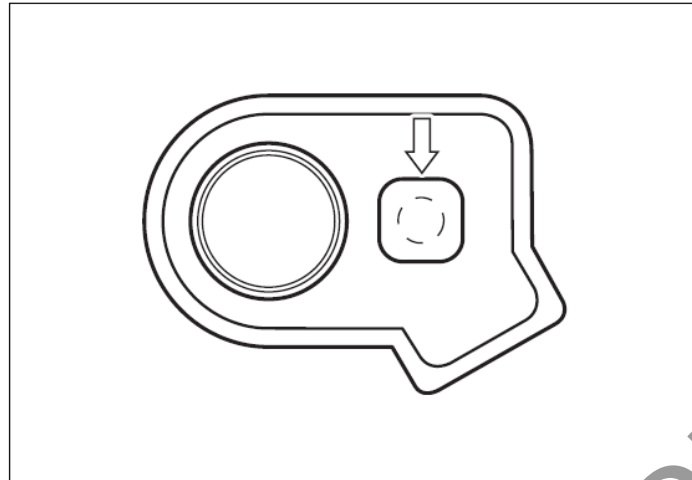
Przedział	Wyścig	Co wyścig	Co 3 wyścigi	Co 6 wyścigów	Uwagi
Element	Godziny	Co 2	Co 6	Co 12	
Zębatka tylna		I	-	-	Sprawdź i dokręć śruby mocujące po pierwszej jeździe, kolejnych 10 minutach oraz po każdym wyścigu.
Prowadnica i ślizg łańcucha		-	R	-	
Hamulce		I	-	-	Przewody i płyn wymieniaj corocznie
Sworzeń zacisku hamulca przedniego		-	I	-	
Olej w przednim zawieszeniu		-	R	-	Wymień po docieraniu
Przednie zawieszenie		I	-	-	Okresowo sprawdzaj rurę wewn. Pod kątem nieprawidłowości. Kontroluj ciśnienie pow.
Tylne zawieszenie		I	-	-	Okresowo sprawdzaj układ i smaruj część osi jeśli niezbędne
Opony		I	-	-	
Nypłe szprych		I	-	-	Kontroluj, co 20 min do pierwszych 2 godz. i potem przed każdą jazdą
Układ kierowniczy		I	-	-	
Rama		I	-	-	
Wahacz		I	-	-	
Zbiornik paliwa		I	-	-	
Śruby i nakrętki		T	-	-	Dokręcaj co godzinę

*Ważne: I - przegląd i czyszczenie, regulacja, wymiana lub smarowanie - w zależności od potrzeb; R - wymiana; T - dokręcanie; C - czyścić,*

#### **Procedura odczytu czasu pracy silnika**

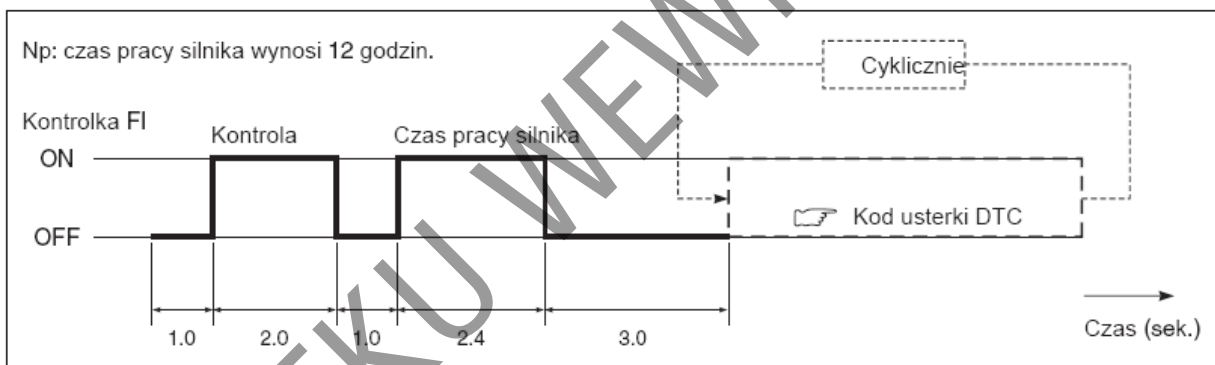
1. Przy pomocy wiązki do akumulatora podłącz do kostki serwisowej akumulator 12V.
2. Po 2 sekundowym uruchomieniu kontrolki FI (kontrola lampki), wykorzystując tryb zapalania się kontrolki podany zostanie czas pracy silnika.

36890 – 28H00: Wiązka do podłączenia akumulatora (opcja)



#### WSKAZÓWKA

- Kontrola lampki i wyświetlenie czasu pracy podawane są tylko raz. Jeśli w układzie pojawi się kod usterki DTC będzie on wyświetlany cyklicznie.
- Kontrolka zapala się na 0,2 sekundy dla każdej godziny pracy silnika. Całkowity mierzony czas ograniczony jest do 100 godzin (kontrolka zapalona przez 20 sekund).
- Przeprowadź tę samą operację przy rozruchu silnika.



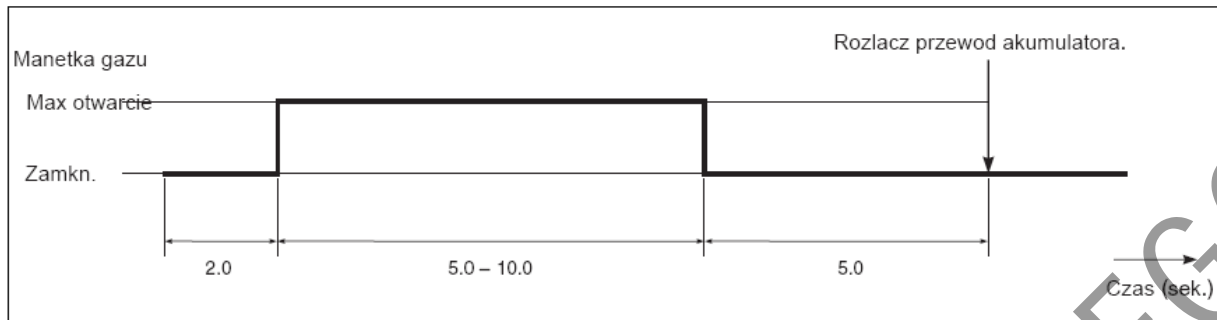
#### Procedura resetowania czasu pracy silnika

1. Przy pomocy wążki do akumulatora podłącz do kostki serwisowej akumulator 12V.
2. Po podłączeniu akumulatora, w ciągu dwóch sekund otwórz całkowicie manetkę gazu i trzymaj w tym położeniu przez 5 do 10 sekund.
3. Zamknij całkowicie przepustnicę na więcej niż 5 sekund.
4. Rozłącz wążkę akumulatora.

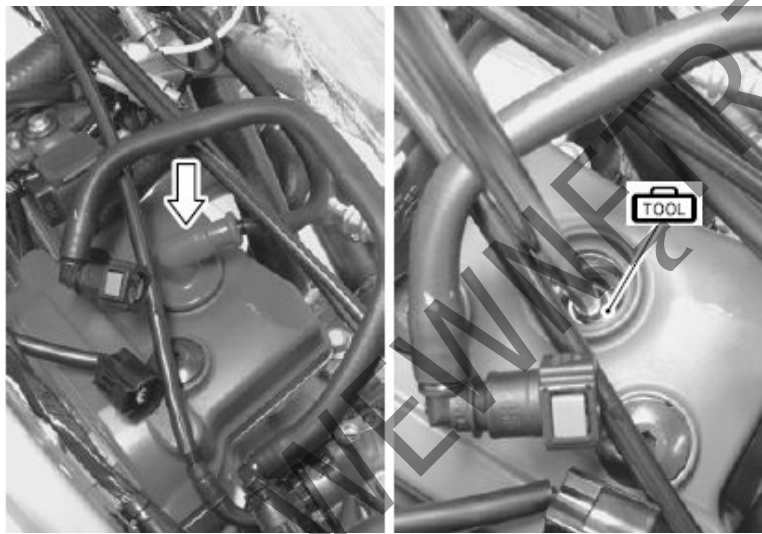
36890 – 28H00: Wążka do podłączenia akumulatora (opcja)

#### WSKAZÓWKA

W przypadku usterki czujnika położenia przepustnicy resetowanie czasu pracy silnika nie jest możliwe.



## Świeca zapłonowa



- Zdemontuj siedzisko.
- Zdemontuj osłony chłodnicy i zbiornik paliwa.
- Zdejmij fajkę świecy.
- Wykręć świecę zapłonową.



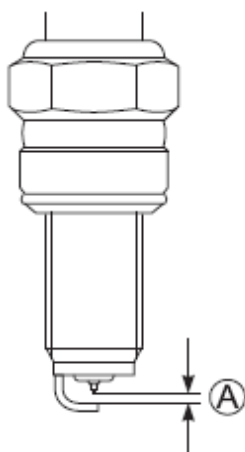
09930-10121

Klucz do świec

- Po zdemontowaniu świecy sprawdź stan świecy, kolor elektrod, osad nagaru, przerwę na elektrodach i uszkodzenie uszczelki.
- Jeśli świeca jest nadmiernie zużyta, nadpalona wymień świecę na nową. Wymień również świecę jeśli ma pęknięty izolator lub uszkodzony gwint.

### WSKAZÓWKA

Oczyść miejsce wokół świecy, tak, by po jej wykręceniu do cylindra nie przedostały się żadne zanieczyszczenia.



- Sprawdź kolor porcelanki.

Kolor porcelany	Przyczyna
Biała (przeegrzana)	<ul style="list-style-type: none"> <li>• Gorąca świeca</li> <li>• Przyspieszony zapłon</li> <li>• Uboga mieszanka</li> <li>• Stare paliwo</li> </ul>
Czarna (uszkodzona)	<ul style="list-style-type: none"> <li>• Zimna świeca</li> <li>• Opóźniony zapłon</li> <li>• Bogata mieszanka</li> </ul>

- Przy pomocy drucianego szczelinomierza sprawdź przerwę „A” na elektrodzie świecy.
- Jeśli przerwa między elektrodami nie leży w granicach specyfikacji wymień świecę na nową.



09900-20803

Szczelinomierz



Przerwa między elektrodami „A”

0.9 – 1.0 mm



Standardowa świeca

NGK DIMR8A10

**WSKAZÓWKA**

*Aby zabezpieczyć środkową, irydową elektrodę przed uszkodzeniem stosuj do pomiaru przerwy druciany typ szczelinomierza. Nie reguluj nigdy przerwy na elektrodach świecy.*

- Dokręć świecę zapłonową palcami, a następnie z przewidzianym momentem.



09930-10121

Klucz do świec



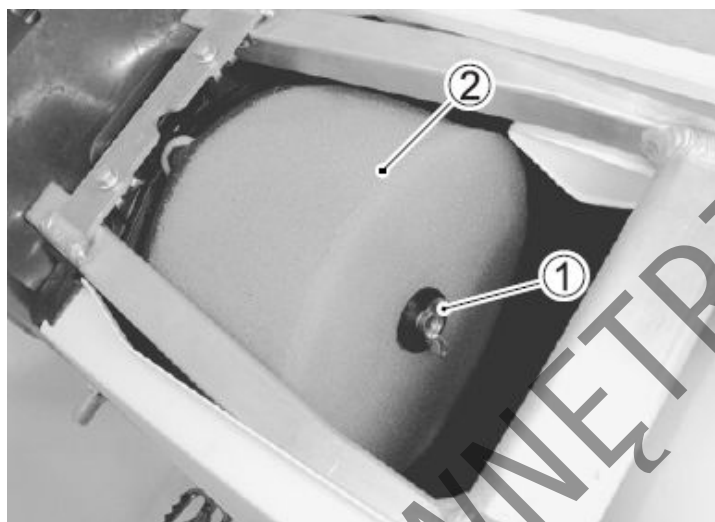
Świeca zapłonowa

11.0 Nm

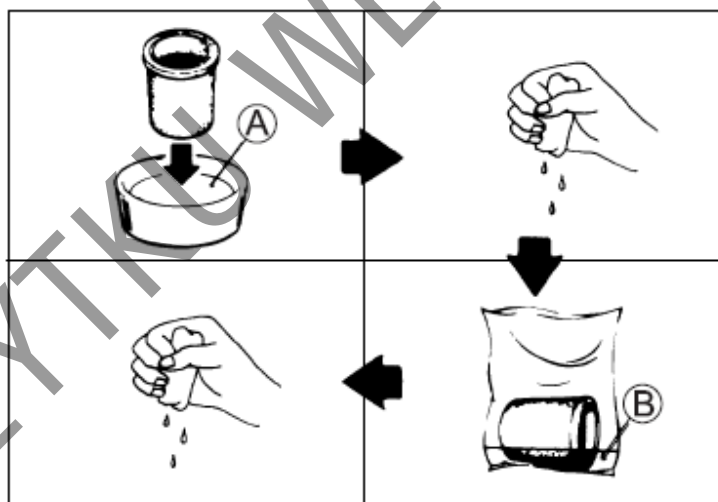
## Filtr powietrza

### Demontaż wkładu filtrującego

- Zdejmij siedzisko.
- Odkręć nakrętkę motylkową (1).
- Zdejmij element filtrujący (2) z ramki.



### Czyszczenie filtra powietrza



- Napełnij odpowiedni pojemnik niepalnym związkiem czyszczącym (A), a następnie zanurz w nim wkład i przemyj.  
(A) Motul – płyn do mycia filtrów lub odpowiednik.
- Wyciśnij wkład w rękach, lecz nie wykręcaj, gdyż jest on podatny na rozerwanie.
- Wysusz wkład.
- Włóż wkład do plastikowej torby, dolej nieco oleju (B) i wgnieć olej we wkład.  
(B) Motul – olej do nasączania filtrów powietrza lub odpowiednik

- Ponownie wyciśnij wkład w celu usunięcia nadmiaru oleju.

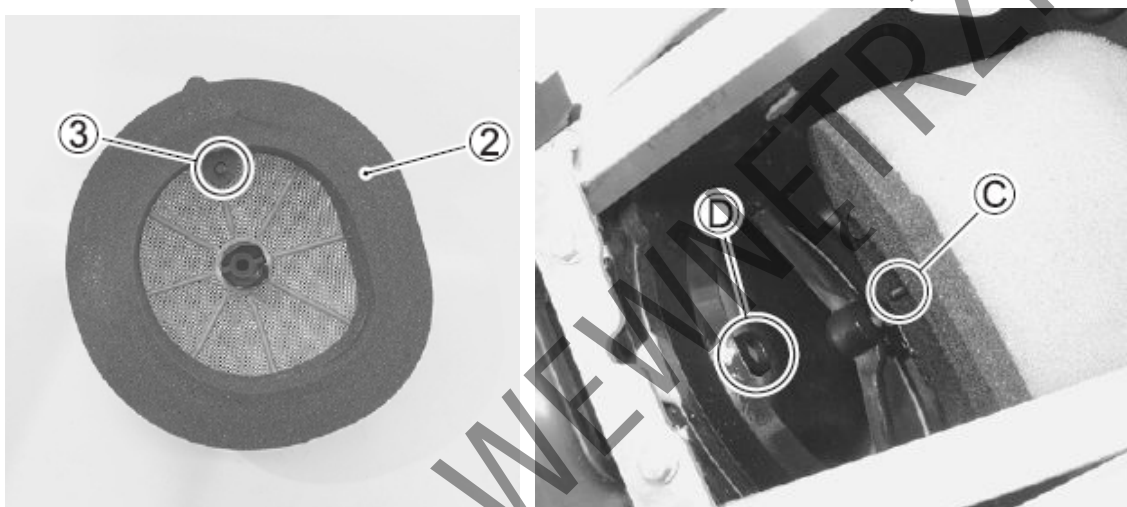
#### Montaż

- Skontroluj wkład filtra pod kątem rozwarstwiania się.
- Nanieś smar na część wkładu stykającą się z obudową filtra powietrza.
- Zamontuj wkład na ramkę.

#### WSKAZÓWKA

Zgraj kołek ustalający na ramce (3) z otworem na podstawie (2).

- Zamontuj wkład do obudowy filtra tak, by kołek ustalający „C” wkładu umieścić w odpowiednim otworze „D” obudowy.



#### UWAGA

Nieprawidłowy montaż wkładu filtrującego umożliwić może przedostanie się zanieczyszczeń do komory spalania. Doprowadzić to może do zużycia tłoka i cylindra. Upewnij się, że zamontowany wkład uszczelnia prawidłowo wlot powietrza.



### WSKAZÓWKA

*Aby zabezpieczyć wkład filtra powietrza przed zamknięciem podczas czyszczenia motocykla, postępuj zgodnie z poniższymi instrukcjami.*

- Osłoń wkład winylową torebką.
- Zamontuj siedzisko.
- Zakryj wlot powietrza w osłonie ramy, aby zabezpieczyć filtr przed wodą.
- Nie polewaj osłony filtra wodą pod ciśnieniem.

### Olej silnikowy, filtr oleju

---

#### OSTRZEŻENIE

**Nieprawidłowe obchodzenie się z olejem silnikowym stwarza zagrożenie. Przed wymianą oleju przeczytaj informacje na opakowaniu oleju**

### WSKAZÓWKA

*Nieprawidłowy dobór oleju powodować może poślizg sprzęgła. Nie stosuj oleju z dodatkami zmniejszającymi tarcie.*

### UWAGA

W związku z ciężkimi warunkami eksploatacji olej silnikowy będzie zużywał się w krótkim czasie. Jazda RM-Z450 ze zużytym olejem skróci żywotność silnika i może doprowadzić do jego zniszczenia.

### WSKAZÓWKA

- *Nie mieszaj różnych olejów silnikowych. Stosuj wyłącznie olej dobrej jakości.*
- *Zachowaj ostrożność, by poprzez otwór filtra oleju do silnika nie przedostały się zanieczyszczenia.*
- *Zetrzyj rozlany olej.*
- *Nieprawidłowy poziom oleju może mieć wpływ na osiągi silnika.*

#### OSTRZEŻENIE

**Oleje silnikowe i ich pochodne są substancjami szkodliwymi. Dzieci i zwierzęta mogą się zatruć połykając olej lub jego związki. Wielokrotny i długotrwały kontakt ze użytym olejem prowadzić może do raka skóry. Nawet krótkotrwały kontakt z olejem prowadzić może do podrażnienia skóry.**

- **Oleje należy trzymać z dala od dzieci i zwierząt**
- **Przy wymianie oleju należy stosować ubranie ochronne z długim rękawem i wodoodporne rękawice (np. do zmywania naczyń)**
- **Miejsca na ciele zabrudzone olejem należy dokładnie umyć mydłem**
- **Zużyty olej oraz filtr oleju należy prawidłowo zutylizować.**

### WSKAZÓWKA

*Zużyty olej należy odpowiednio zutylizować.*

## PRZESTROGA

Olej silnikowy i rura wydechowa mogą być na tyle gorące, żeby oparzyć. Zaczekaj, aż śruba spustowa oleju i rura wydechowa na tyle się ostudzą, by przed spuszczeniem oleju można je było dotykać gołymi rękami.

## Wstępna kontrola ilości oleju przed podstawowym pomiarem.

- Przed uruchomieniem silnika sprawdź czy w silniku jest wystarczająca ilość oleju.

## UWAGA:

Uruchomienie silnika z niewystarczającą ilością oleju doprowadzi do uszkodzenia elementów składowych silnika.

Zawsze utrzymuj w silniku specyfikowaną ilość oleju.

## WSKAZÓWKA

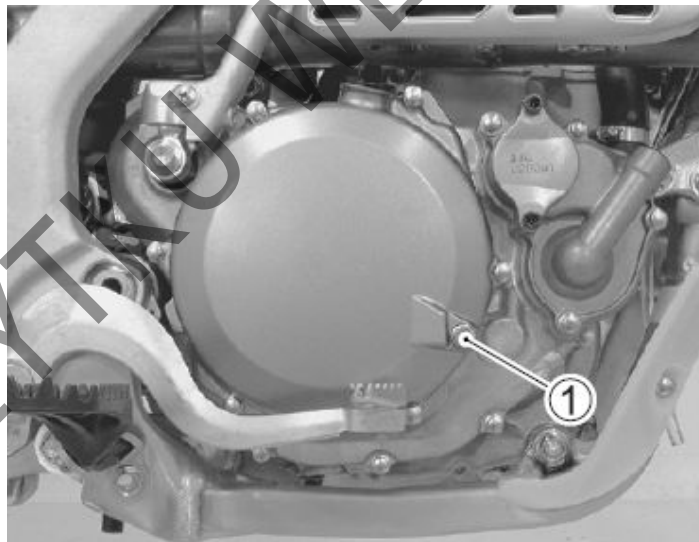
Pomiar poziomu oleju będzie błędny przy pochylonym motocyklu. Pomiar należy przeprowadzać przy motocyklu trzymanym prosto.

- Podczas pomiaru trzymaj motocykl prosto.
- Odkręć śrubę pomiarową poziomu oleju (1). Jeśli olej wycieka przez otwór przejdź do procedury „kontrola poziomu oleju”.



Śruba kontrolna oleju

5.5 Nm



## Kontrola poziomu oleju

---

- Podczas kontroli trzymaj motocykl pionowo na płaskim podłożu.



#### WSKAZÓWKA

Pomiar poziomu oleju będzie błędny przy pochylonym motocyklu. Pomiar należy przeprowadzać przy motocyklu trzymany prosto.

- Uruchom i pozostaw silnik pracujący na wolnych obrotach przez trzy minuty.

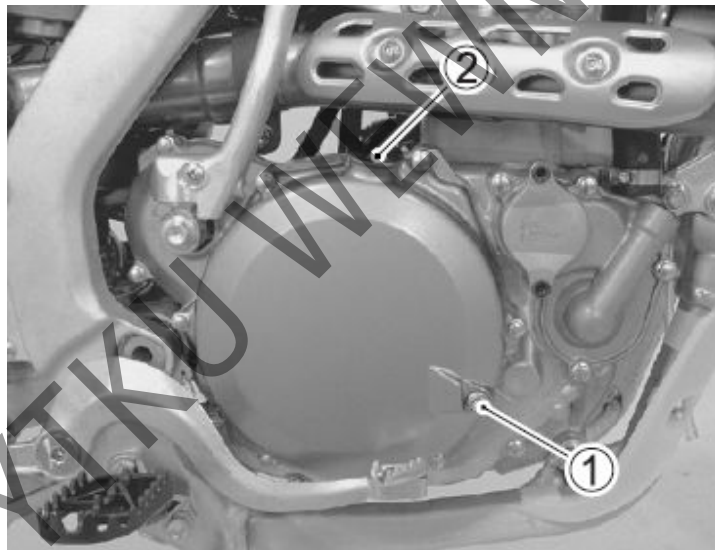
#### WSKAZÓWKA

Nie zwiększaj obrotów silnika. Może to zakłócić przeprowadzany pomiar poziomu oleju.

- Wyłącz silnik i odczekaj dwie minuty. Jeśli po wykręceniu śruby pomiarowej (1) olej wypłynie przez otwór po niej, poziom oleju jest prawidłowy.
- Jeśli poziom oleju jest za wysoki, pozwól nadmiarowi wypłynąć.
- Jeśli olej nie wypływa przez otwór pomiarowy, odkręć korek wlewowy oleju (2) i uzupełnij poziom odpowiednim olejem.

#### PRZESTROGA

Układ wydechowy może być na tyle gorący, żeby oparzyć. Nie dotknij układu wydechowego przy odkręceniu korka wlewu oleju.



- Powtórz opisana powyżej procedurę.
- Dokręć śrubę kontrolną poziomu oleju.



Śruba kontrolna oleju

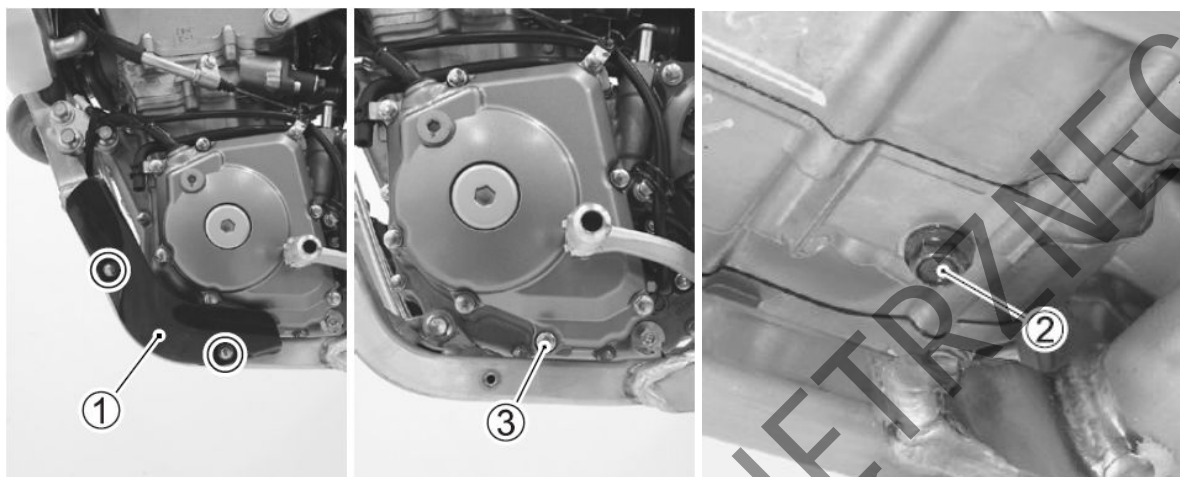
5.5 Nm

---

#### Wymiana oleju

- Podczas kontroli trzymaj motocykl pionowo na płaskim podłożu.
- Rozgrzej silnik.

- Odkręć korek wlewu oleju, lewą osłonę silnika (1), śrubę spustową (2) oraz śrubę pokrywy magneta (3). Spuść całkowicie przez korek spustowy i otwór po śrubie pokrywy magneta.
- Dokręć śrubę spustową (2) i śrubę pokrywy magneta (3).



- Naciśnij dźwignię rozrusznika 10 razy lub więcej.

#### WSKAZÓWKA

*Aby uniknąć przypadkowego uruchomienia silnika naciskaj cały czas wyłącznik silnika.*

- Pochyl kilkakrotnie motocykl na prawo i na lewo.
- Odkręć ponownie śrubę spustową (2) i pokrywy magneta (3) i spuść olej.
- Wymień uszczelki na nowe i dokręć śrubę spustową (2) i pokrywy magneta (3).

#### WSKAZÓWKA

*Wymień podkładki uszczelniające na nowe.*



**Śruba spustowa oleju**

**12.0 Nm**

**Śruba pokrywy magneta**

**11 Nm**

- Napełnij silnik specyfikowanym olejem SAE 10W – 40.



**Olej silnikowy**

**SAE 10W-40, API SF/SG lub SH/SJ z JASO MA**

**Wymiana oleju**

**1050 ml**

**Wymiana wraz z filtrem**

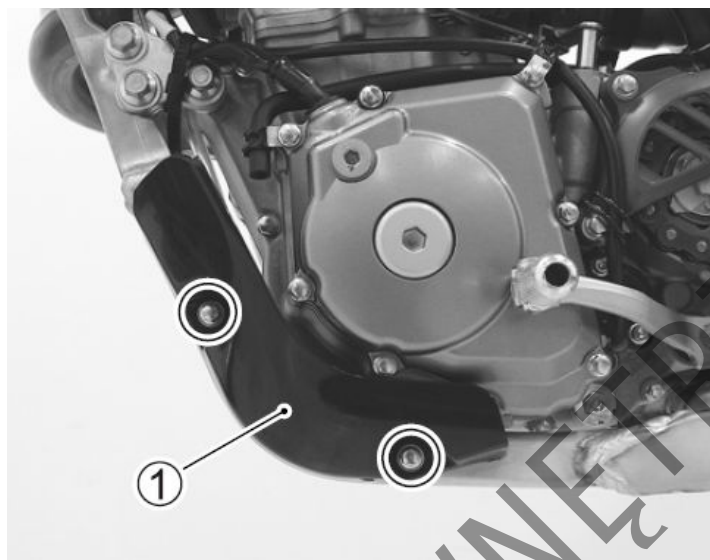
**1100 ml**

**Całkowita ilość w silniku**

**1200 ml**

- Dokręć korek wlewu oleju.

- Uruchom silnik na kilka minut i wyłącz go. Zaczekaj kilka minut.
- Sprawdź poziom oleju.
- Zamontuj lewą, przednią osłonę (1).



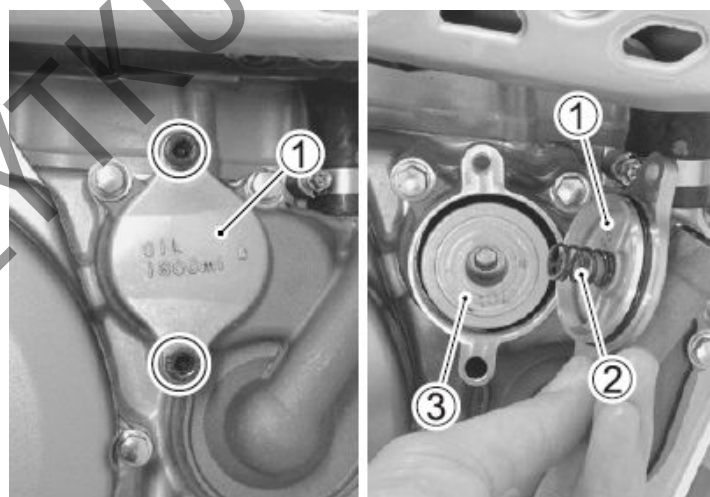
Śruba osłony przedniej

12.0 Nm

### Wymiana filtra oleju

---

- Spuść olej jak opisano to uprzednio.
- Odkręć pokrywę filtra oleju (1), zdemonuj sprężynę (2) i filtr oleju (3)

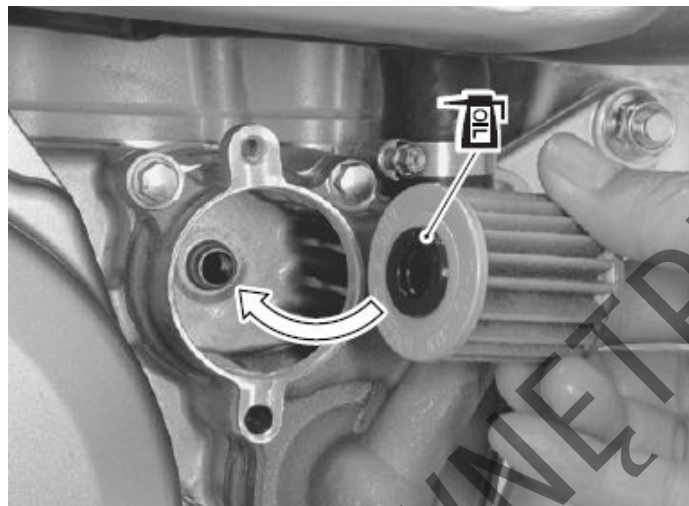


- Przed założeniem nowego filtra zwilż jego uszczelkę olejem.
- Załóż nowy filtr oleju.

**UWAGA:**

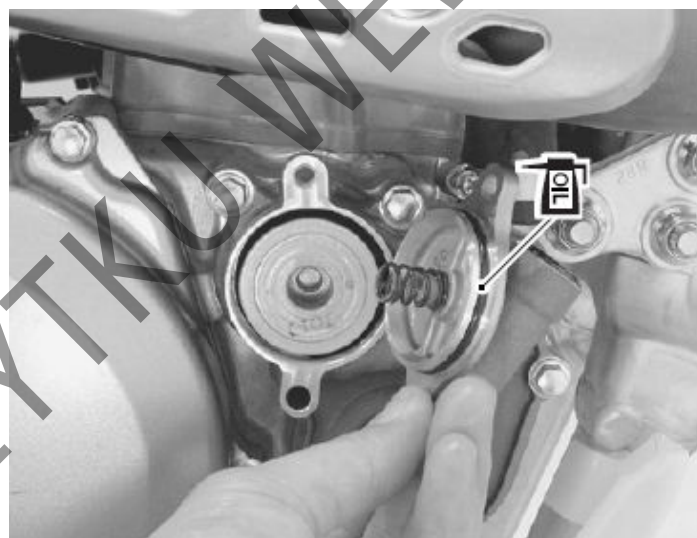
Upewnij się, że filtr został prawidłowo zamocowany. Niewłaściwy montaż filtra grozi uszkodzeniem silnika.

- Nanieś niewielką ilość oleju na nowy o-ring.



**WSKAZÓWKA**

*Aby uniknąć wycieku oleju zastosuj nowy o-ring.*



- Zamontuj pokrywę filtra oleju i dokręć pewnie śruby mocujące.



**Śruby pokrywy filtra oleju**

**11.0 Nm**

- Nalej olej i sprawdź jego poziom jak opisano to uprzednio.



**Wymiana oleju**  
**Wymiana wraz z filtrem**  
**Przeplukanie silnika**

**1050 ml**  
**1100 ml**  
**1200 ml**

### Filtry siatkowe

#### Demontaż filtra siatkowego Nr 1.

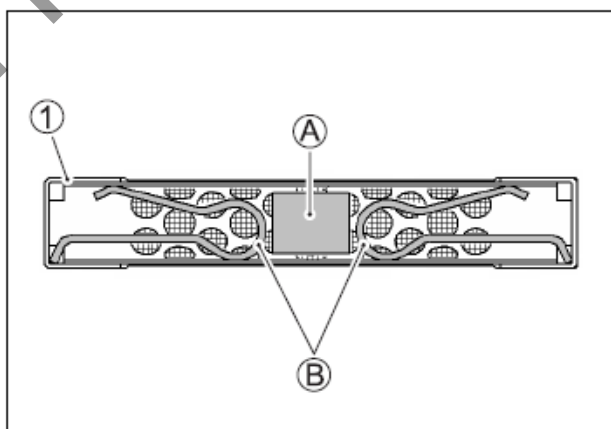
- Ustaw motocykl prosto.
- W celu zapewnienia prawidłowej obsługi wyczyść silnik.
- Spuść olej silnikowy.
- Odkręć pokrywę filtra siatkowego.



- Wyciągnij filtr siatkowy (1).

#### WSKAZÓWKA

Zaleca się kontrolę filtra siatkowego pompy zasilającej (nr 1) przy każdej wymianie oleju.



(A) – Magnez; (B) – Pierścień zabezpieczający

### Demontaż filtra siatkowego Nr 2.

- Do wyjęcia filtra siatkowego niezbędne jest rozpołowienie silnika. Zwróć się do autoryzowanego serwisu Suzuki o wykonanie tej czynności.

### Kontrola i czyszczenie filtrów siatkowych

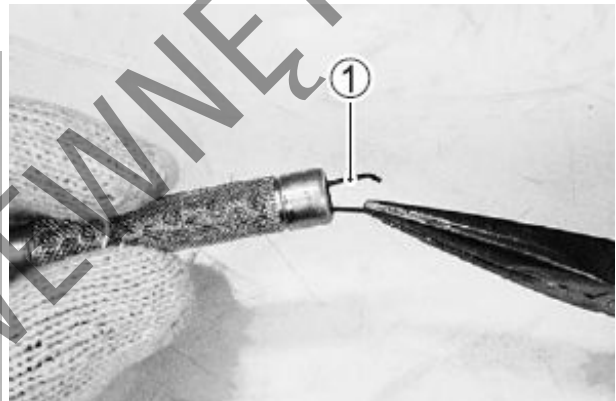
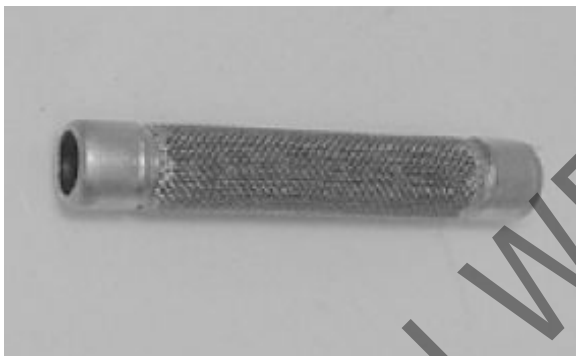
#### Filtr siatkowy nr1

- Sprawdź filtr pod kątem zużycia i zatkania.
- Jeśli filtr jest uszkodzony wymień filtr na nowy.
- Jeśli filtr jest zatkany wyczyść go zgodnie z poniższą procedurą.

#### WSKAZÓWKA

Pierwsze 2-3 razy wyczyść filtr bardzo dokładnie, gdyż może on wylapać drobiny metalowe z nowego silnika.

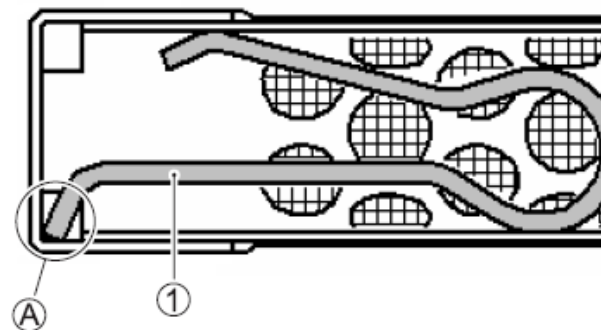
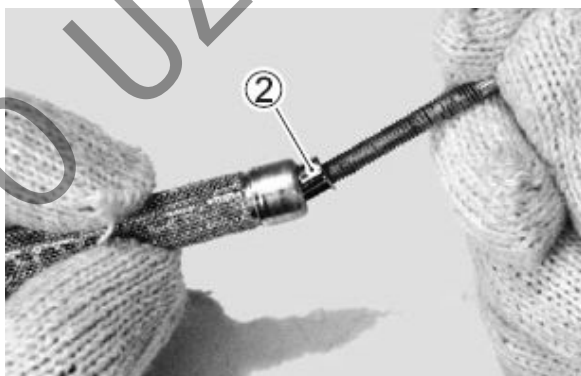
- Zdemontuj pierścień zabezpieczający (1).



#### PRZESTROGA

Ostre krawędzie stalowych elementów wokół filtra mogą pokaleczyć Twoje palce. Do czyszczenia filtra siatkowego załóż rękawice ochronne.

- Przy pomocy odpowiedniego pręta wyciągnij z filtra magnes (2).



## OSTRZEŻENIE

**Polknięty magnez jest szkodliwy. W przypadku polknięcia magnezu skontaktuj się natychmiast z lekarzem.**

### WSKAZÓWKA

Nie zbliżaj magnezu do do kart magnetycznych, telefonów komórkowych, zegarków, itd. Zastosowany magnez ma bardzo dużą siłę magnetyczną.

- Wyczyść magnez i filtr siatkowy.
- Zamontuj ponownie w filtrze magnez i pierścien. Pierścien (1) zaczep w rowku (A).

### Filtr siatkowy Nr 2



- Sprawdź filtr pod kątem zużycia i zatkania.
- Jeśli filtr jest uszkodzony wymień filtr na nowy.
- Jeśli filtr jest zatkany wyczyść go przy pomocy sprężonego powietrza.

### Montaż filtra siatkowego Nr 2.

- Po zamontowaniu filtra siatkowego niezbędne jest ponowne złożenie silnika. Zwróć się do autoryzowanego serwisu Suzuki o wykonanie tej czynności.

### Montaż filtra siatkowego Nr 1.

- Zamontuj filtr i dokręć korek filtra z przewidzianym momentem.

### WSKAZÓWKA

O-ring korka filtra siatkowego wymień na nowy



**Korek filtra siatkowego**

**21.0 Nm**

- Uzupełnij poziom oleju i sprawdź jego poziom.

## Płyn chłodzący

### Kontrola poziomu płynu chłodzącego

#### OSTRZEŻENIE:

Otwierając korek gorącej chłodnicy możesz zostać poważnie oparzony przez płyn chłodzący lub jego rozgrzane opary.

Nie odkręcaj korka chłodnicy, jeśli silnik jest gorący. Zaczekaj do ostygnięcia silnika.



- Odkręć korek chłodnicy (1) i śrubę odpowietrzającą (2).
- Sprawdź, czy płyn chłodzący sięga dolnej krawędzi króćca wlewowego do chłodnicy. Jeśli nie, uzupełnij poziom płynem o odpowiedniej specyfikacji.
- Dokręć śrubę odpowietrzającą (2) zgodnie z przewidzianym momentem.



Śruba odpowietrzenia chłodnicy

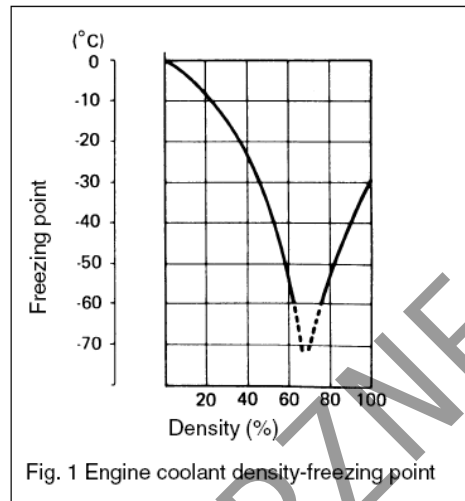
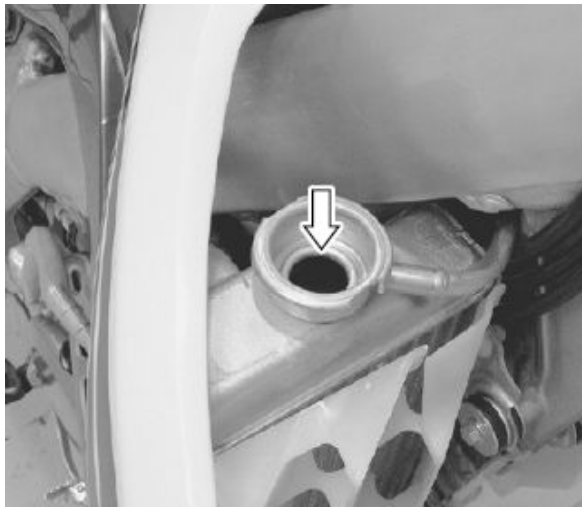
6.0 Nm

- Dokręć pewnie korek wlewowy chłodnicy (1).

#### UWAGA:

Nieprawidłowe dokręcenie korka chłodnicy uniemożliwi uzyskanie przed układ chłodzący odpowiedniego ciśnienia i spowoduje wypływ płynu chłodzącego. Dokręć korek (1) do momentu pewnego jego zabezpieczenia.





#### WSKAZÓWKA

- *Motocykl ten nie posiada zbiornika wyrównawczego umieszczonego na końcu przewodu odpowietrzającego. W związku z tym poziom płynu chłodzącego może się podczas jazdy zmniejszyć. Kontroluj poziom płynu chłodzącego przed każdą jazdą.*
- *Do uzupełniania poziomu płynu chłodzącego używaj płynu Suzuki Long Life Coolant zmieszanego z wodą destylowaną w stosunku 50:50. Dolewanie jedynie wody spowoduje rozcieńczenie płynu i pogorszenie jego własności.*
- *Jeśli motocykl będzie przebywał w temperaturze poniżej  $-31^{\circ}\text{C}$  należy, zgodnie z fig.1 zwiększyć stosunek płynu niezamarzającego do 55% lub 60%*

Zawartość płynu niezamarzającego	Punkt zamarzania
50%	$-31^{\circ}\text{C}$
55%	$-40^{\circ}\text{C}$
60%	$-55^{\circ}\text{C}$

- *Płyn Suzuki Super Long Life Coolant jest fabrycznie zmieszany w odpowiednich proporcjach. W przypadku obniżenia poziomu płynu chłodzącego w układzie chłodzenia uzupełnij poziom jedynie przy użyciu Suzuki Super Long Life Coolant. Nie ma potrzeby rozcieńczania powyższego płynu.*

#### Wymiana płynu chłodzącego

- Stosuj płyn chłodzący Suzuki Super Long Life Coolant lub Suzuki Long Life Coolant.

#### WSKAZÓWKA

*Chłodnica, cylinder i głowica cylindra wykonane zostały ze stopu aluminium. Zastosowanie nie rekomendowanego płynu chłodzącego doprowadzić może do korozji aluminium i zatkania kanałów układu chłodzenia.*

### **OSTRZEŻENIE:**

**Płyn chłodzący jest szkodliwy, jeśli zostanie połknięty lub dostanie się na skórę, czy do oczu. Należy wówczas jak najszybciej skomunikować się z lekarzem i wywołać wymioty. W przypadku, gdy płyn chłodzący dostanie się on na skórę lub do oczu, należy je wypłukać w dużej ilości wody. Zaleca się wówczas skorzystanie z opieki medycznej. Płyn należy trzymać z dala od dzieci i zwierząt.**

### **Kontrola układu chłodzenia**

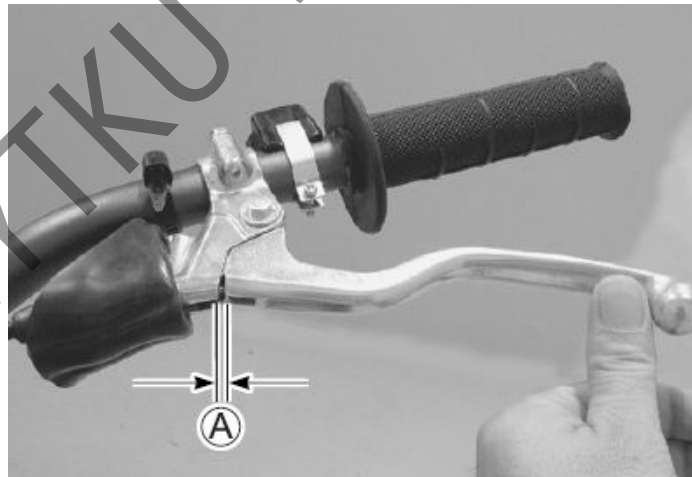
Kontroluj poniższe elementy przed treningiem i wyścigiem:

- Szczelność układu chłodzenia.
- Zużycie lub pęknięcie przewodów ukl. Chłodzenia.
- Zamocowanie chłodnicy.
- Stan przewodu przelewowego chłodnicy.
- Stan żeberek chłodnicy.



### **Linka sprzęgła**

Wyreguluj linkę sprzęgła następująco:



#### Regulacja główna

- Poluzuj przeciwnakrętkę (1).
- Ustaw śrubę regulacyjną (2) tak, by luz „A” dźwigni sprzęgła mierzony przy uchwycie, przy jej naciśnięciu i do momentu wyczucia oporu wynosił 2 - 3 mm.
- Dokręć przeciwnakrętkę (1).

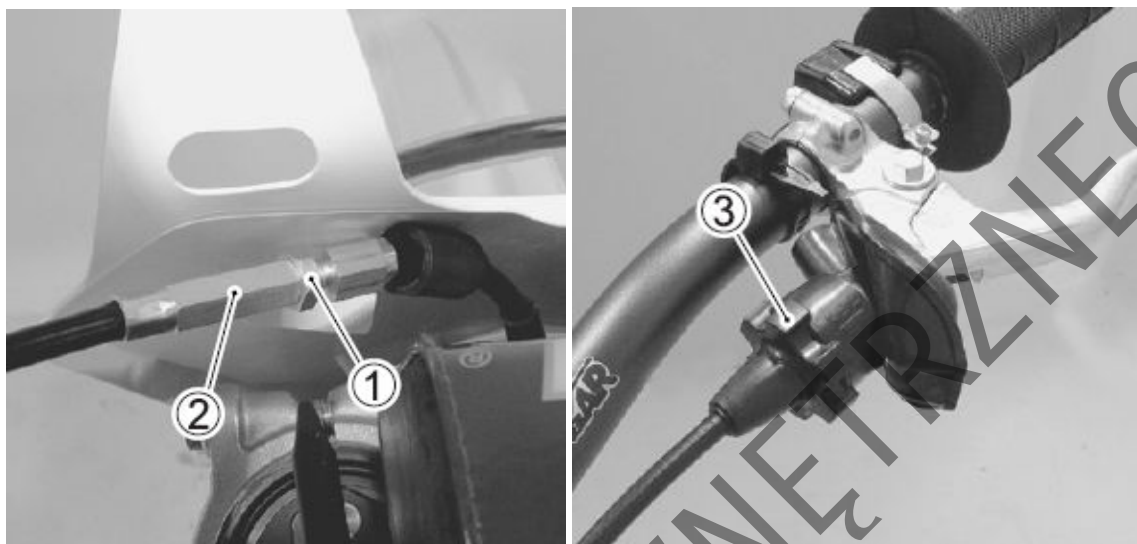
**DATA**



**Luz dźwigni sprzęgła**  
**Przeciwnakrętka śruby**  
**regulacyjnej linki sprzęgła**

**A: 2 – 3 mm**

**2.2 Nm**



Regulacja drobna

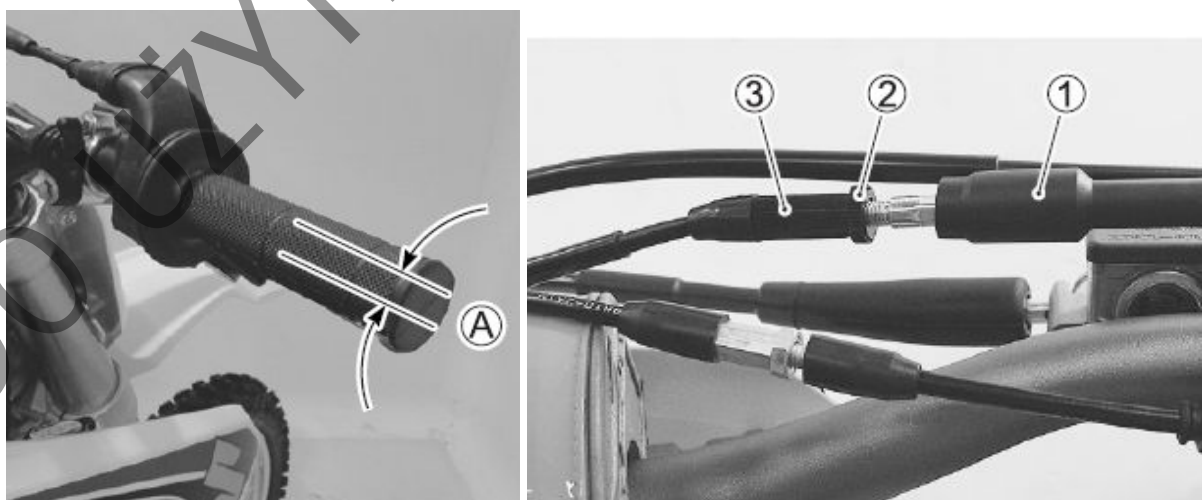
- Ustaw śrubę regulacyjną (3) tak, by luz „A” dźwigni sprzęgła mierzony przy uchwycie, przy jej naciśnięciu i do momentu wyczucia oporu wynosił 2 - 3 mm.

**Linka gazu**

### **OSTRZEŻENIE**

**Nieprawidłowy luz linki gazu może powodować nieoczekiwany wzrost obrotów silnika przy skręcie kierownicy. Może to doprowadzić do utraty panowania i wypadku.**

**Wyreguluj luz linki gazu tak, by ruch kierownicy nie miał wpływu na obroty silnika.**



Wyreguluj luz linki gazu (A) następująco:

- Zsuń gumowy kapturek (1).
- Poluzuj przeciwnakrętkę (2).
- Śrubą regulacyjną (3) ustaw luz linki w zakresie „A” 2.0 – 4.0 mm, mierzony na manetce gazu.
- Trzymając unieruchomioną śrubę regulacyjną (3) dokręć przeciwnakrętkę (2).



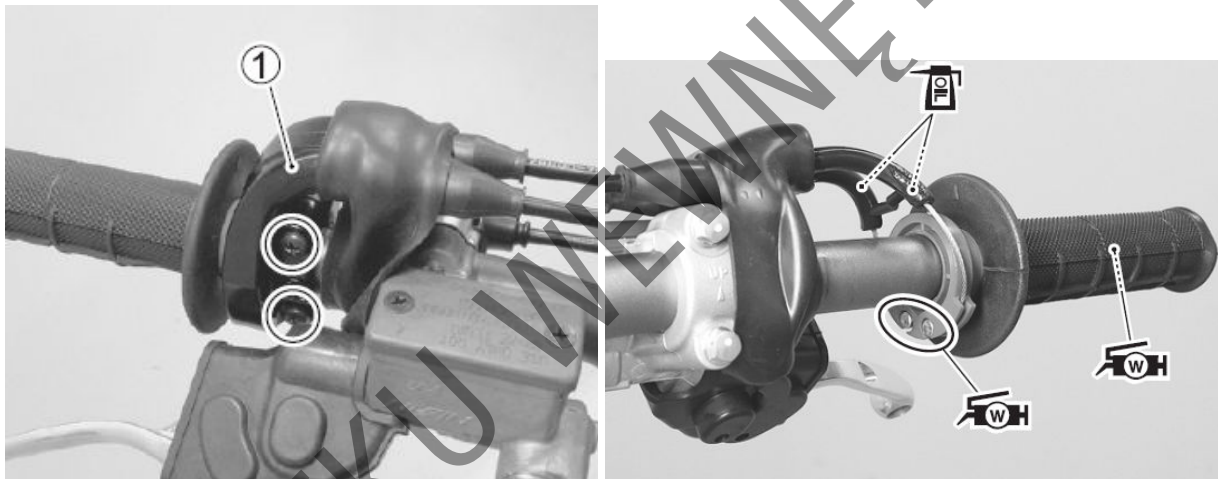
Luz linki gazu

A: 2.0 – 4.0 mm

#### OSTRZEŻENIE:

Nieprawidłowa regulacja linki gazu może prowadzić do utraty kontroli nad pojazdem. Po regulacji sprawdź, czy ruch kierownicy nie podnosi obrotów silnika oraz czy manetka powraca płynnie i samoczynnie.

#### Smarowanie linki gazu



- Oznacz na kierownicy położenie łączenia połówek obudowy manetki gazu.
- Odkręć obudowę manetki gazu (1).
- Nanieś olej na linkę gazu.
- Nasmaruj powierzchnię kierownicy po której obraca się manetka gazu.
- Nasmaruj prowadnicę linki w manetce.



99000-25350

wodoodporny smar Suzuki EP2

- Skręć ponownie manetkę gazu.

## Zespół przepustnicy

---

Skontroluj czystość korpusu przepustnicy. Brudną lub zabloconą obudowę wyczyść.



### Czujnik położenia przepustnicy (TP Sensor)

---

- Zdemontuj zbiornik paliwa.
- Za pośrednictwem wiązki do akumulatora podłącz 12V akumulator do kostki serwisowej.

36890 – 28H00: Wiązka do podłączenia akumulatora (opcja)

- Podłącz sondy woltomierza do przewodów kostki czujnika położenia przepustnicy.
- Zmierz napięcie wyjściowe na stykach kostki czujnika TP (pomiędzy „+” żółtym, a „-” czarno – brązowym przewodem). Jeśli konieczne zwróć się do dealera Suzuki w sprawie regulacji czujnika TP.



**Napięcie wyjściowe  
czujnika TP**

**Przepustnica zamknięta**

**Przepustnica otwarta**



**Napięcie wyjściowe  
czujnika TP**



**09900 – 25008**

**09900 – 25009**

**0.60 – 0.64 V**

**3.60 – 4.00 V**

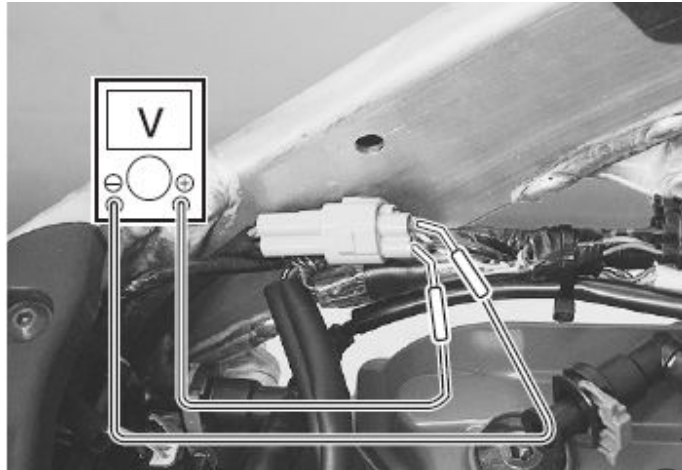
**0.60 – 0.64 V**

**(⊕ Y – ⊖ B/Br)**

**Miernik uniwersalny**

**Woltomierz**

- Sprawdź prawidłowy rozruch oraz wolne obroty silnika.

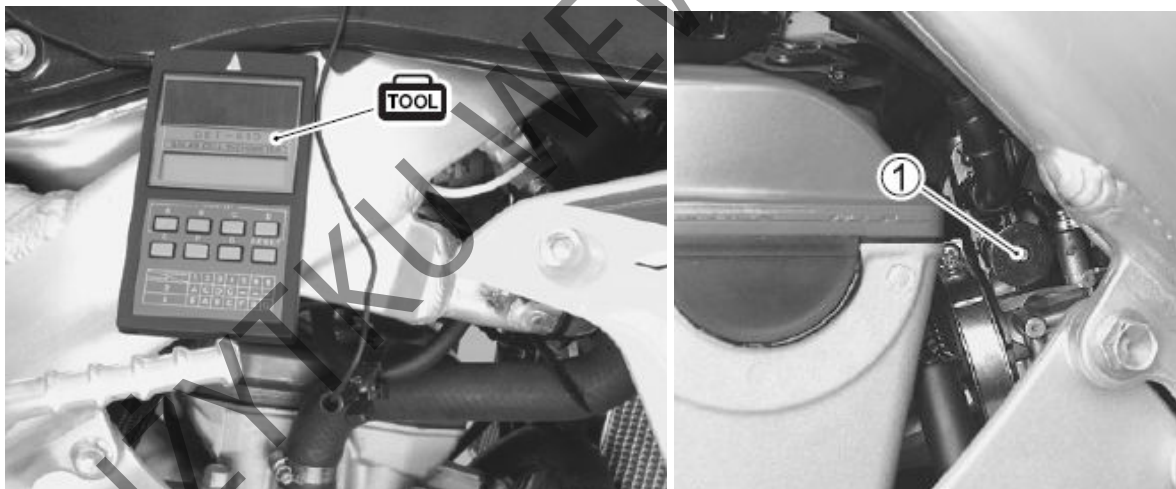


### Wolne obroty silnika

- Ustaw luz linki gazu.
- Rozgrzej silnik.

#### WSKAZÓWKA

Regulację tę należy przeprowadzać na dobrze rozgrzanym silniku.



- Uruchom silnik i obracając przyciskiem zimnego rozruchu / wolnych obrotów (1) ustaw podane poniżej obroty.
- Podłącz narzędzie specjalne do przewodu wysokiego napięcia.
- Ustaw wolne obroty zgodnie ze specyfikacją.



**Wolne obroty**  
**09900 – 26006**

**2100 ± 50 1/min**  
**Obrotomierz**

### **Dźwignia ssania / śruba wolnych obrotów**

Obrót	Wolne obroty silnika
W kierunku ruchu wskazówek zegara	Zmniejszanie
Przeciwnie do ruchu wskazówek zegara	Zwiększanie

### **Przewód odpowietrzający skrzyni korbowej**

- Sprawdź przewód odpowietrzający pod kątem uszkodzeń, zatkania i zagięcia. Jeśli stwierdzisz jakiś defekt wymień przewód na nowy.



### **Przewód paliwowy**

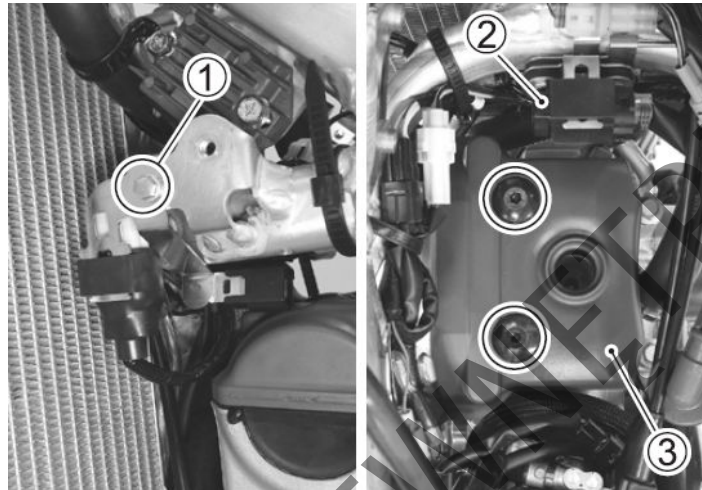
- Sprawdź przewód paliwowy pod kątem uszkodzeń i wycieków paliwa. Jeśli stwierdzisz jakiś defekt wymień przewód na nowy.
- Przewód paliwowy należy wymieniać co 4 lata.



## Luz zaworowy

---

- Zdemontuj siedzisko.
- Zdemontuj osłony chłodnicy i zbiornik paliwa.
- Wykręć świecę.
- Odkręć śrubę uchwyty kostki elektrycznej.
- Zdemontuj z uchwyty czujnik pochyłu TO (2).



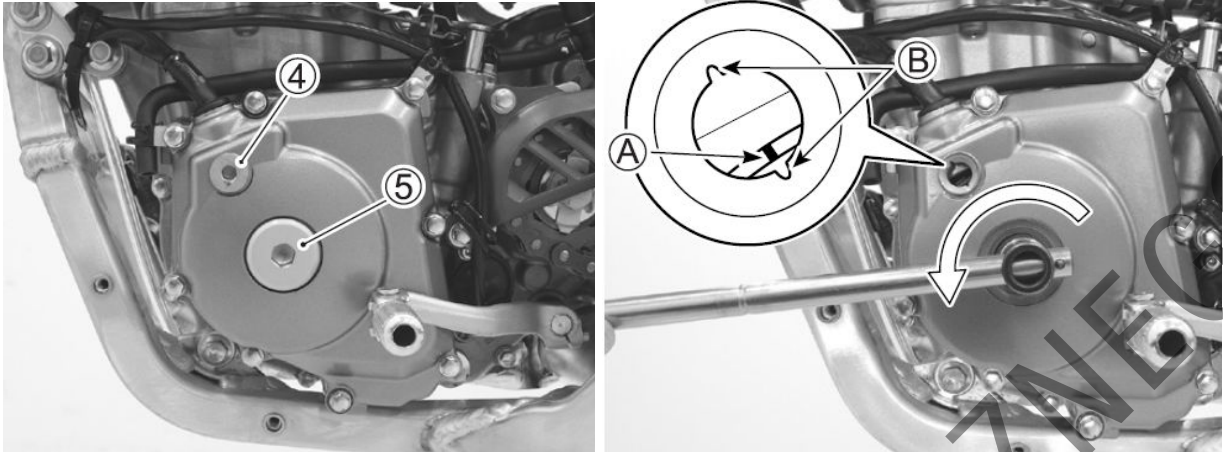
- Zdemontuj pokrywę głowicy (3) i jej uszczelkę.

Luz zaworowy dla zaworów dolotowych i wylotowych jest różny. Kontrola i regulacja luzów zaworowych musi być przeprowadzona: 1) podczas przeglądu okresowego, 2) przy naprawie rozrządu, 3) przy demontażu wałków rozrządu

### WSKAZÓWKA

- Aby sprawdzić luz zaworowy tłok musi znajdować się w GZP suwu sprężania.
- Luz należy kontrolować przy zimnym silniku.
- Spuść olej silnikowy.
- Odkręć korek GZP (4) i korek koła magnesowego (5)





- Przy pomocy klucza przekręć wał korbowy w kierunku przeciwnym do wskazówek zegara, tak, by zgrać znak GZP „A” ze środkiem rowka „B” w otworze kontrolnym.
- Wsuń szczelinomierz pomiędzy szklanę i krzywkę. Jeśli luz wykracza poza specyfikację przeprowadź regulację luzu zaworowego.



Luz zaworowy

Standard ( na zimnym silniku)

Dolot (IN): 0.09 – 0.16 mm

Wylot (EX): 0.17 – 0.24 mm



09900 – 20803

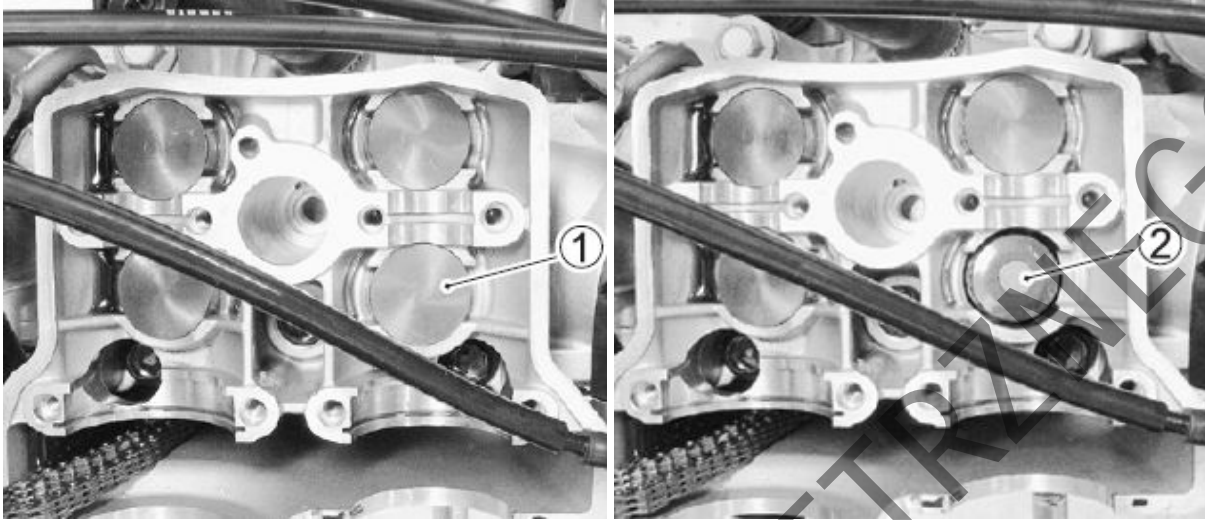
Szczelinomierz

### Regulacja luzów zaworowych

Luz reguluje się poprzez wymianę zamontowanych płytek zaworowych na grubsze lub cieńsze.

- Zdemontuj dolotowy i wylotowy wałek rozrządu.
- Palcami lub magnesem wyciągnij szklanę (1) i płytkę zaworową (2).

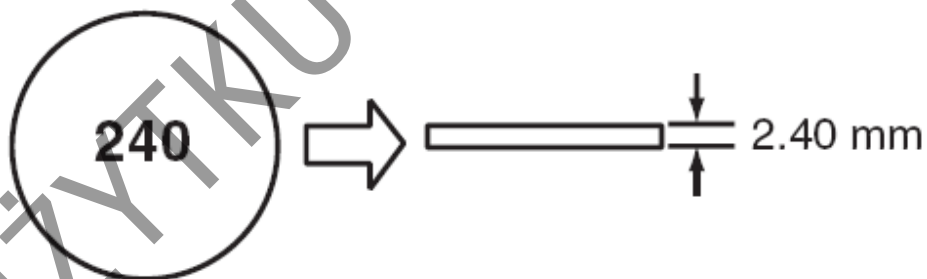
- Sprawdź liczbę podaną na płytce. Oznacza ona jak pokazano to na rysunku grubość płytki.

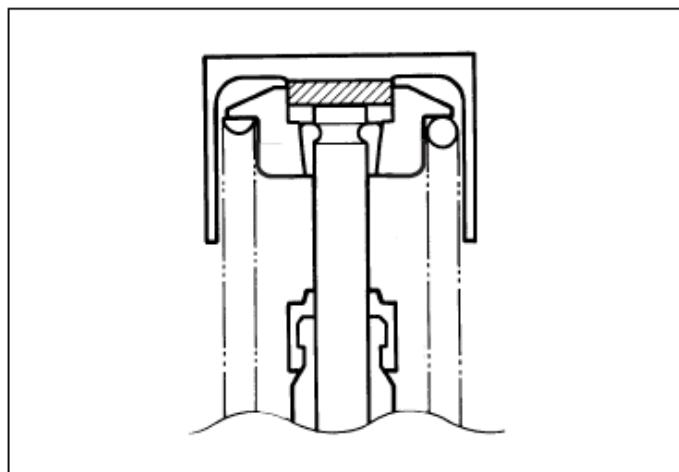


- Dobierz odpowiednią płytkę, tak by luz zaworowy mieścił się w specyfikacji. Na potrzeby tej regulacji dostępne są płytki o grubościach od 1.500 do 3.500 mm w odstępach co 0.025 mm. Zamontuj wybraną płytkę w górnej części talerzyka zaworowego tak, by oznaczenie skierowane było do szklanki. Aby upewnić się o prawidłowym rozmiarze płytki zmierz jej grubość przy pomocy mikrometru. Tabela doboru płytek znajduje się poniżej.

#### WSKAZÓWKA

- Nanieś nieco oleju na boczne i górną powierzchnię płytki zaworowej.
- Upewnij się, że założona płytkę skierowana została numerem do szklanki.





- Zamontuj ponownie wałki rozrządu.
- Po montażu rozrządu obróć wałem silnika, tak by zawory zostały w pełni otworzone. Olej z okolic płytek zostanie wyciśnięty, dzięki czemu uniknie się błędu pomiarowego. Sprawdź ponownie luz zaworowy i upewnij się, że leży on w granicach specyfikacji.

Po regulacji luzu zaworowego zamontuj ponownie następujące elementy:

- Pokrywę głowicy.
- Czujnik pochyłu TO wraz z uchwytem.
- Świecę i nasadkę świecy
- Osłony chłodnicy i zbiornik paliwa.
- Siedzisko.
- Korek GZP oraz korek koła magnesyowego.
- Napelnij silnik olejem.
- Siedzisko



## Tabela doboru płytek zaworowych Wylot

PRESENT SHIM SIZE (mm)		TAPPET SHIM SET (12800-35820)										TAPPET SHIM NO. (12892-41C00-XXX)																											
MEASURED VALVE CLEARANCE (mm)	PRESENT SHIM SIZE (mm)	TAPPET SHIM NO. (12892-35G00-XXX)					TAPPET SHIM NO. (12892-41C00-XXX)					TAPPET SHIM NO. (12892-35G00-XXX)					TAPPET SHIM NO. (12892-41C00-XXX)																						
		150	162	155	205	208	210	212	215	218	220	222	225	228	230	232	235	238	240	242	245	248	250	252	255	258	260	262	265	268	270	272	275	278	280	282	285	295	298
0.000 - 0.024	1.500	1.525	1.550	2.050	2.075	2.100	2.125	2.150	2.175	2.200	2.225	2.250	2.275	2.300	2.325	2.350	2.375	2.400	2.425	2.450	2.475	2.500	2.525	2.550	2.575	2.600	2.625	2.650	2.675	2.700	2.725	2.750	2.775	2.800	2.825	2.850	2.950	2.975	3.000
0.025 - 0.048	1.900	1.925	1.950	1.975	2.000	2.025	2.050	2.075	2.100	2.125	2.150	2.175	2.200	2.225	2.250	2.275	2.300	2.325	2.350	2.375	2.400	2.425	2.450	2.475	2.500	2.525	2.550	2.575	2.600	2.625	2.650	2.675	2.700	2.725	2.750	2.775	2.800	2.825	2.850
0.050 - 0.075	1.925	1.950	1.975	2.000	2.025	2.050	2.075	2.100	2.125	2.150	2.175	2.200	2.225	2.250	2.275	2.300	2.325	2.350	2.375	2.400	2.425	2.450	2.475	2.500	2.525	2.550	2.575	2.600	2.625	2.650	2.675	2.700	2.725	2.750	2.775	2.800	2.825	2.850	
0.076 - 0.100	1.950	1.975	2.000	2.025	2.050	2.075	2.100	2.125	2.150	2.175	2.200	2.225	2.250	2.275	2.300	2.325	2.350	2.375	2.400	2.425	2.450	2.475	2.500	2.525	2.550	2.575	2.600	2.625	2.650	2.675	2.700	2.725	2.750	2.775	2.800	2.825	2.850		
0.101 - 0.125	1.975	2.000	2.025	2.050	2.075	2.100	2.125	2.150	2.175	2.200	2.225	2.250	2.275	2.300	2.325	2.350	2.375	2.400	2.425	2.450	2.475	2.500	2.525	2.550	2.575	2.600	2.625	2.650	2.675	2.700	2.725	2.750	2.775	2.800	2.825	2.850			
0.126 - 0.150	2.000	2.025	2.050	2.075	2.100	2.125	2.150	2.175	2.200	2.225	2.250	2.275	2.300	2.325	2.350	2.375	2.400	2.425	2.450	2.475	2.500	2.525	2.550	2.575	2.600	2.625	2.650	2.675	2.700	2.725	2.750	2.775	2.800	2.825	2.850	2.900	2.925	2.950	
0.151 - 0.169	2.025	2.050	2.075	2.100	2.125	2.150	2.175	2.200	2.225	2.250	2.275	2.300	2.325	2.350	2.375	2.400	2.425	2.450	2.475	2.500	2.525	2.550	2.575	2.600	2.625	2.650	2.675	2.700	2.725	2.750	2.775	2.800	2.825	2.850	2.900	2.925	2.950		
0.170 - 0.240	SPECIFIED CLEARANCE NO ADJUSTMENT REQUIRED																																						
0.241 - 0.265	1.550	1.575	1.600	2.100	2.125	2.150	2.175	2.200	2.225	2.250	2.275	2.300	2.325	2.350	2.375	2.400	2.425	2.450	2.475	2.500	2.525	2.550	2.575	2.600	2.625	2.650	2.675	2.700	2.725	2.750	2.775	2.800	2.825	2.850	2.900	2.925	2.950		
0.266 - 0.290	1.575	1.600	1.625	2.125	2.150	2.175	2.200	2.225	2.250	2.275	2.300	2.325	2.350	2.375	2.400	2.425	2.450	2.475	2.500	2.525	2.550	2.575	2.600	2.625	2.650	2.675	2.700	2.725	2.750	2.775	2.800	2.825	2.850	2.900	2.925	2.950			
0.291 - 0.315	1.600	1.625	1.650	2.150	2.175	2.200	2.225	2.250	2.275	2.300	2.325	2.350	2.375	2.400	2.425	2.450	2.475	2.500	2.525	2.550	2.575	2.600	2.625	2.650	2.675	2.700	2.725	2.750	2.775	2.800	2.825	2.850	2.900	2.925	2.950				
0.316 - 0.340	1.625	1.650	1.675	2.175	2.200	2.225	2.250	2.275	2.300	2.325	2.350	2.375	2.400	2.425	2.450	2.475	2.500	2.525	2.550	2.575	2.600	2.625	2.650	2.675	2.700	2.725	2.750	2.775	2.800	2.825	2.850	2.900	2.925	2.950					
0.341 - 0.365	1.650	1.675	1.700	2.200	2.225	2.250	2.275	2.300	2.325	2.350	2.375	2.400	2.425	2.450	2.475	2.500	2.525	2.550	2.575	2.600	2.625	2.650	2.675	2.700	2.725	2.750	2.775	2.800	2.825	2.850	2.900	2.925	2.950	3.000	3.000	3.000			
0.366 - 0.390	1.675	1.700	1.725	2.225	2.250	2.275	2.300	2.325	2.350	2.375	2.400	2.425	2.450	2.475	2.500	2.525	2.550	2.575	2.600	2.625	2.650	2.675	2.700	2.725	2.750	2.775	2.800	2.825	2.850	2.900	2.925	2.950	3.000	3.000	3.000				
0.391 - 0.415	1.700	1.725	1.750	2.250	2.275	2.300	2.325	2.350	2.375	2.400	2.425	2.450	2.475	2.500	2.525	2.550	2.575	2.600	2.625	2.650	2.675	2.700	2.725	2.750	2.775	2.800	2.825	2.850	2.900	2.925	2.950	3.000	3.000	3.000					
0.416 - 0.440	1.725	1.750	1.775	2.275	2.300	2.325	2.350	2.375	2.400	2.425	2.450	2.475	2.500	2.525	2.550	2.575	2.600	2.625	2.650	2.675	2.700	2.725	2.750	2.775	2.800	2.825	2.850	2.900	2.925	2.950	3.000	3.000	3.000						
0.441 - 0.465	1.750	1.775	1.800	2.300	2.325	2.350	2.375	2.400	2.425	2.450	2.475	2.500	2.525	2.550	2.575	2.600	2.625	2.650	2.675	2.700	2.725	2.750	2.775	2.800	2.825	2.850	2.900	2.925	2.950	3.000	3.000	3.000							
0.466 - 0.490	1.775	1.800	1.825	2.325	2.350	2.375	2.400	2.425	2.450	2.475	2.500	2.525	2.550	2.575	2.600	2.625	2.650	2.675	2.700	2.725	2.750	2.775	2.800	2.825	2.850	2.900	2.925	2.950	3.000	3.000	3.000								
0.491 - 0.515	1.800	1.825	1.850	2.350	2.375	2.400	2.425	2.450	2.475	2.500	2.525	2.550	2.575	2.600	2.625	2.650	2.675	2.700	2.725	2.750	2.775	2.800	2.825	2.850	2.900	2.925	2.950	3.000	3.000	3.000									
0.516 - 0.540	1.825	1.850	1.875	2.375	2.400	2.425	2.450	2.475	2.500	2.525	2.550	2.575	2.600	2.625	2.650	2.675	2.700	2.725	2.750	2.775	2.800	2.825	2.850	2.900	2.925	2.950	3.000	3.000	3.000										
0.541 - 0.565	1.850	1.875	1.900	2.400	2.425	2.450	2.475	2.500	2.525	2.550	2.575	2.600	2.625	2.650	2.675	2.700	2.725	2.750	2.775	2.800	2.825	2.850	2.900	2.925	2.950	3.000	3.000	3.000											
0.566 - 0.590	1.875	1.900	1.925	2.425	2.450	2.475	2.500	2.525	2.550	2.575	2.600	2.625	2.650	2.675	2.700	2.725	2.750	2.775	2.800	2.825	2.850	2.900	2.925	2.950	3.000	3.000	3.000												
0.591 - 0.615	1.900	1.925	1.950	2.450	2.475	2.500	2.525	2.550	2.575	2.600	2.625	2.650	2.675	2.700	2.725	2.750	2.775	2.800	2.825	2.850	2.900	2.925	2.950	3.000	3.000	3.000													
0.616 - 0.640	1.925	1.950	1.975	2.475	2.500	2.525	2.550	2.575	2.600	2.625	2.650	2.675	2.700	2.725	2.750	2.775	2.800	2.825	2.850	2.900	2.925	2.950	3.000	3.000	3.000														
0.641 - 0.665	1.950	1.975	2.000	2.500	2.525	2.550	2.575	2.600	2.625	2.650	2.675	2.700	2.725	2.750	2.775	2.800	2.825	2.850	2.900	2.925	2.950	3.000	3.000	3.000															
0.666 - 0.690	1.975	2.000	2.025	2.525	2.550	2.575	2.600	2.625	2.650	2.675	2.700	2.725	2.750	2.775	2.800	2.825	2.850	2.900	2.925	2.950	3.000	3.000	3.000																
0.691 - 0.715	2.000	2.025	2.050	2.550	2.575	2.600	2.625	2.650	2.675	2.700	2.725	2.750	2.775	2.800	2.825	2.850	2.900	2.925	2.950	3.000	3.000	3.000																	
0.716 - 0.740	2.025	2.050	2.075	2.575	2.600	2.625	2.650	2.675	2.700	2.725	2.750	2.775	2.800	2.825	2.850	2.900	2.925	2.950	3.000	3.000	3.000																		
0.741 - 0.765	2.050	2.075	2.100	2.600	2.625	2.650	2.675	2.700	2.725	2.750	2.775	2.800	2.825	2.850	2.900	2.925	2.950	3.000	3.000	3.000																			
0.766 - 0.790	2.075	2.100	2.125	2.625	2.650	2.675	2.700	2.725	2.750	2.775	2.800	2.825	2.850	2.900	2.925	2.950	3.000	3.000	3.000																				

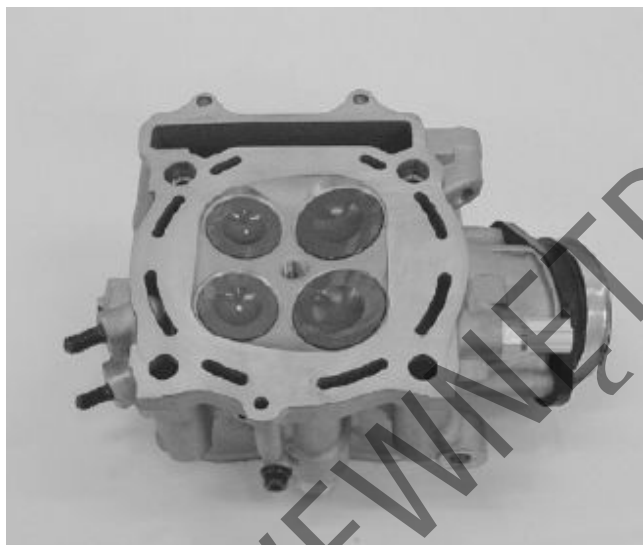
Użycie tabeli:  
 I. Zmierz luz na zimnym silniku.  
 II. Zmierz aktualną grubość płytki.  
 III. Zgraj luz z pionowej kolumny z aktualną płytką z poziomego wiersza.  
 Przykład:  
 Luz zaworowy jest: 0.250 mm  
 Aktualna grubość płytki: 2.40 mm  
 Wymagana grubość płytki: 2.45 mm

## Głowica cylindra, cylinder i tłok

---

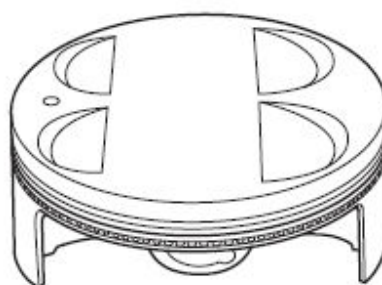
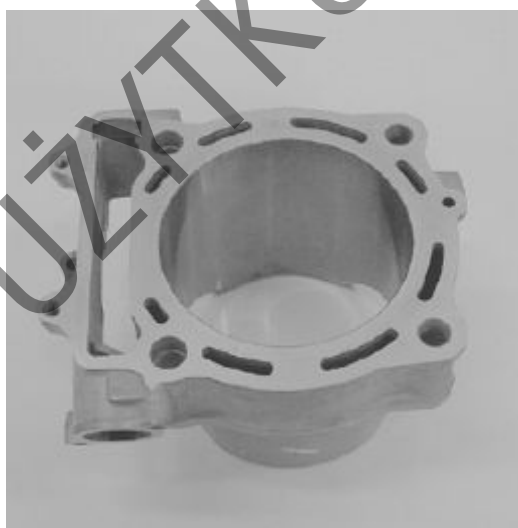
### Głowica cylindra

- Zdemontuj głowicę cylindra.
- Wyczyść z nagaru komorę spalania.
- Skontroluj pod kątem wżerów, pęknięć i innych uszkodzeń.
- Jeśli stwierdzisz jakiś defekt wymień głowicę na nową.



### Cylinder

- Zdemontuj cylinder.
- Skontroluj gładź cylindra pod kątem rys, progów i innych uszkodzeń.
- Jeśli stwierdzisz jakiś defekt wymień cylinder na nowy.



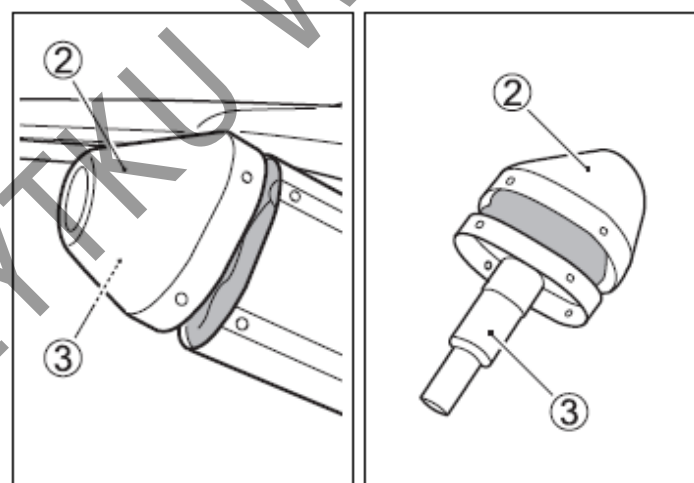
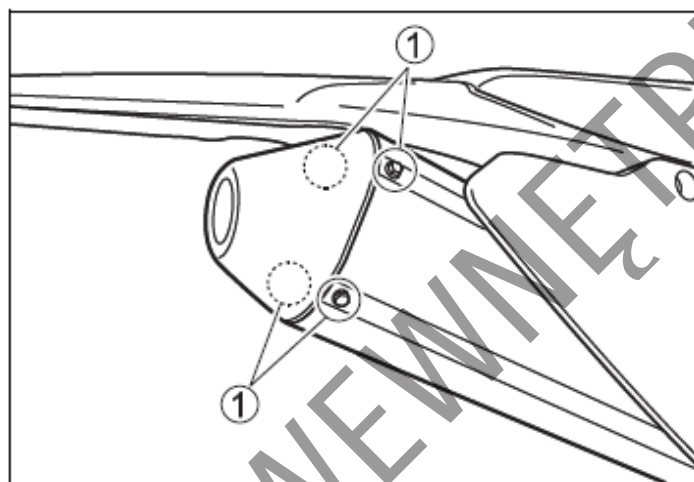
### Tłok

- Zdemontuj tłok.
- Wyczyść z nagaru denko tłoka.
- Skontroluj tłok pod kątem rys i pęknięć.
- Sprawdź zużycie pierścieni tłokowych. Oczyszcz z nagaru rowki pierścieniowe.
- Jeśli stwierdzisz jakiś defekt wymień tłok na nowy.

### Tłumik wydechu

#### Kontrola i wymiana tłumika

- Odkręć śruby mocujące tylnej części tłumika (1).

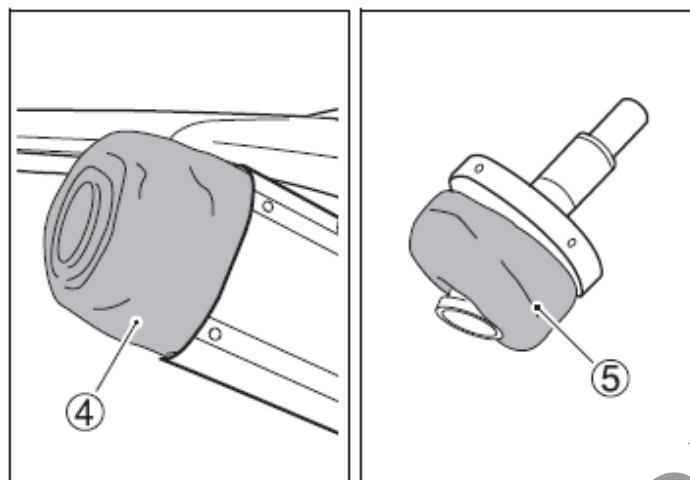


- Zdemontuj końcówkę tłumika (2) i rurę końcówki (3).

#### WSKAZÓWKA

Zachowaj ostrożność, by nie uszkodzić końcówki tłumika (2) oraz rury końcówki (3).

- Zdemontuj wkład tłumiący (4) oraz (5).

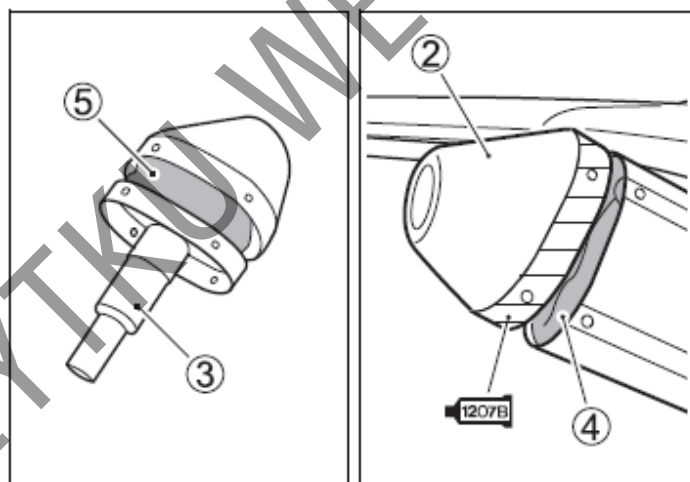


- Skontroluj elementy wewnętrzne tłumika (4) i (5) pod kątem nagromadzenia nagaru i smoły.
- Wymień watę szklaną jeśli zajdzie taka potrzeba.
- Zamontuj wkład tłumiący tłumika (4) oraz (5).
- Nanieś Suzuki Bond na obwód końcówki (2).



99000 – 31140

Suzuki Bond 1207B



- Zamontuj końcówkę (2) wraz z rurą końcówki (3) w korpusie tłumika. Zgraj otwory do zamocowania.
- Śruby mocujące dokręć z przewidzianym momentem.



Śruby mocujące  
końcówki tłumika

10.0 Nm



## WSKAZÓWKA

Po zamontowaniu tłumika sprawdź jego szczelność.

## Łańcuch napędowy i zębatki

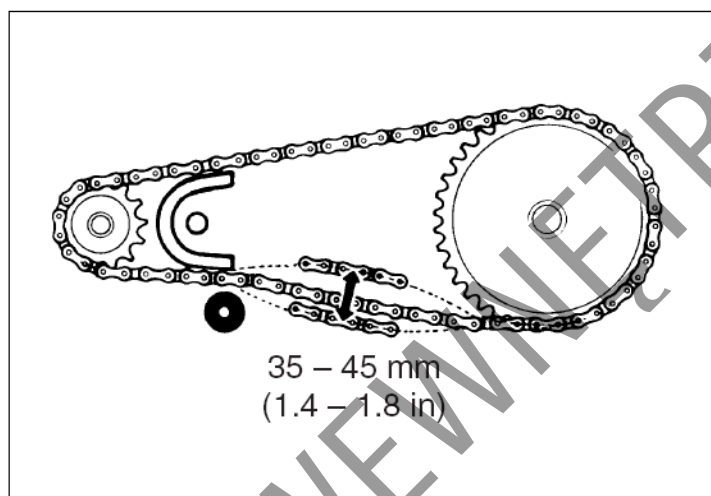
### Zwis łańcucha napędowego

- Ustaw motocykl na podstawie bocznej.
- Sprawdź zwis łańcucha w środkowej jego części pomiędzy zębatkami.



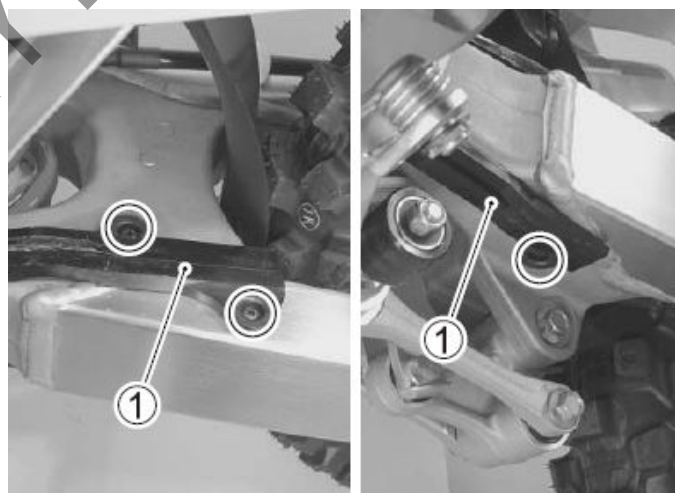
Zwis łańcucha

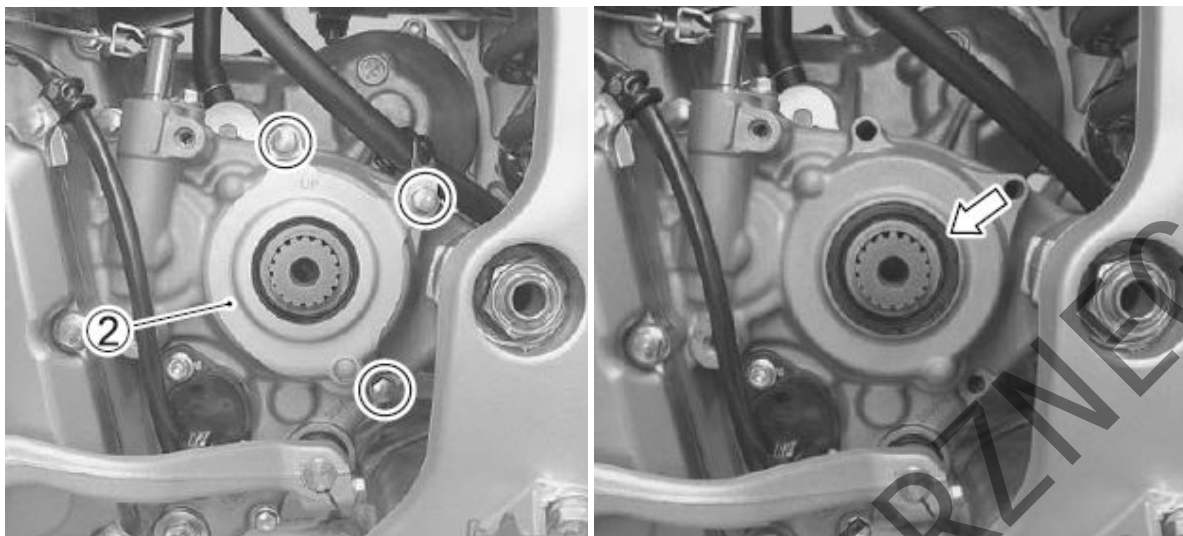
35 – 45 mm



### Uszczelniacz wałka zdawczego

- Zdemontuj zębatkę zdawczą.
- Zdemontuj ślizg łańcucha (1).
- Zdemontuj blachę oporową uszczelniacza (2).
- Skontroluj uszczelniacz pod kątem nieprawidłowości (kurz, kamienie, obce ciała).
- Jeśli konieczne, wymień uszczelniacz na nowy.





- Zamontuj ponownie blachę oporową uszczelniacza (2) i dokręć śruby z przewidzianym momentem.

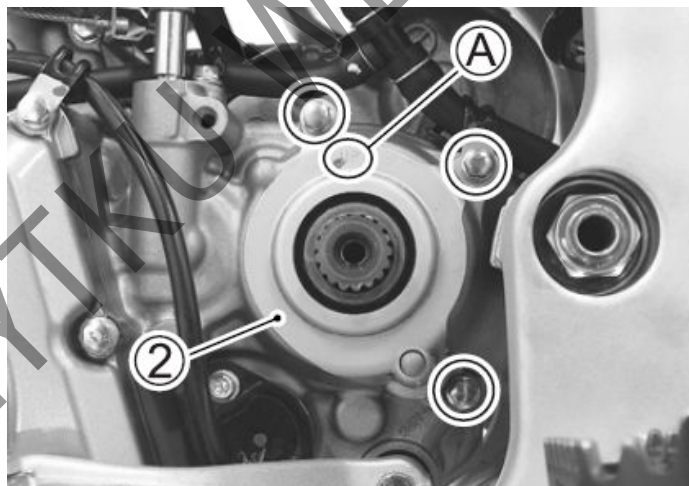
#### WSKAZÓWKA

Upewnij się, że oznaczenie „UP” - (A) skierowane jest do góry.



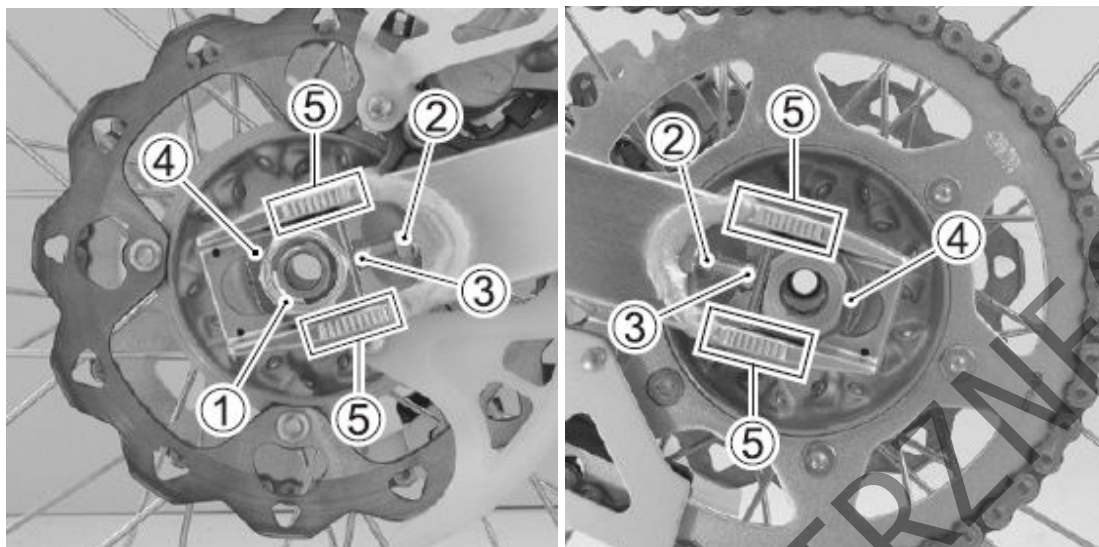
Śruby przy skrzyni korbowej

11 Nm



#### Regulacja naciągu łańcucha

- Poluzuj nakrętkę osi (1).
- Poluzuj nakrętki kontrolujące (2) i ustaw właściwy luz za pomocą śrub naciągowych (3). Upewnij się, że prawa i lewa płytki regulacyjna (4) ustawione są identycznie w stosunku do skali (5).



### Nakrętka osi koła

100 Nm

- Trzymając nieruchomo śruby naciągowe (3) dokręć nakrętki kontrolujące (2).
- Dopchnij płytki regulacyjne (4) do śrub (3) i dociągnij nakrętkę osi (1).
- Dokręć nakrętkę (2).

### Zużycie ogniw łańcucha

- Zmierz przy pomocy suwmiarki wysokość zewnętrznej (B) i wewnętrznej (A) płytki ogniwa.
- Jeśli któryś w wymiarów wykracza poza limit serwisowy, wymień łańcuch na nowy.



### Wysokość ogniw: limit serwisowy

Wewnętrzny „A”

12.75 mm

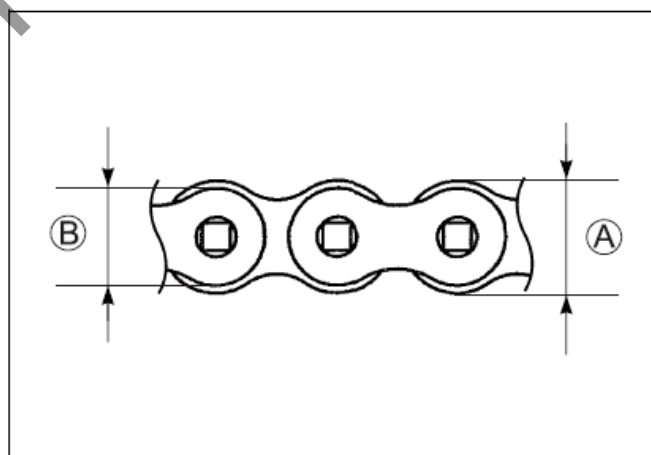
Zewnętrzny „B”

11.20 mm



09900-20101

Suwmiarka



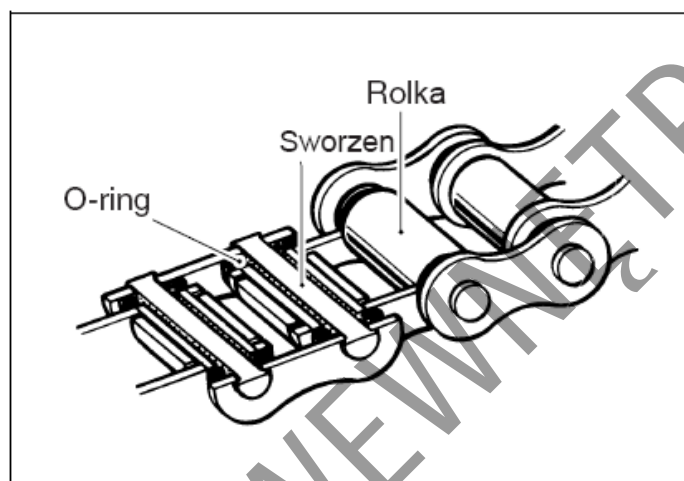
- Wizualnie sprawdź łańcuch pod kątem poniższych możliwych uszkodzeń:

Luźne sworznie	Zgniecenie lub zatarcie się ogniw
Uszkodzenia rolek	Nadmierne zużycie
Wysuszenie lub pordzewienie ogniw	Brakujące o-ringi ogniw

Jeśli stwierdzisz któreś z powyższych uszkodzeń łańcuch należy wymienić.

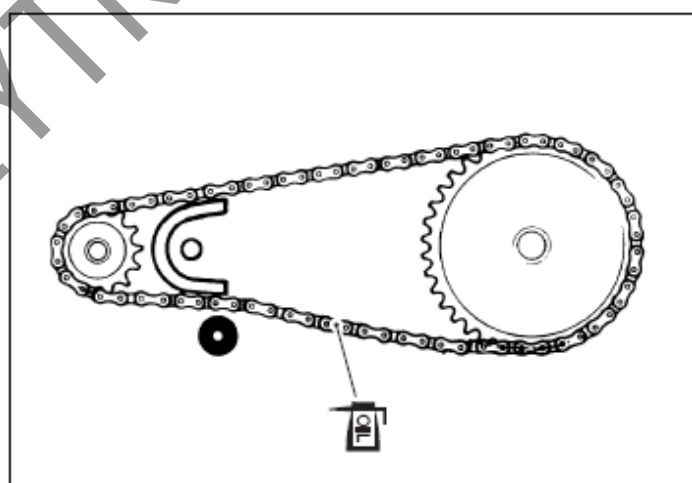
#### WSKAZÓWKA

Jeśli wymieniasz łańcuch wymień wraz z nim obydwa koła zębate jako zestaw.



#### Smarowanie łańcucha napędowego

- Usuń z łańcucha wszelkie zanieczyszczenia. Uważaj, by nie uszkodzić pierścieni uszczelniających.
- Wyczyść łańcuch środkiem do czyszczenia łańcuchów lub wodą z neutralnym detergentem.



#### UWAGA

Nieprawidłowe czyszczenie łańcucha doprowadzić może do uszkodzenia pierścieni uszczelniających i zniszczenia łańcucha.

- Nie używaj lotnych rozpuszczalników takich jak rozcieńczalniki do lakieru, nafta, benzyna.
- Nie używaj myjek ciśnieniowych do mycia łańcucha.
- Nie używaj szczotki drucianej do czyszczenia łańcucha.
- Do czyszczenia łańcucha użyj miękkiej szczotki. Nawet przy jej użyciu zachowaj ostrożność, by nie uszkodzić uszczelniaczy łańcucha.
- Wytrzyj łańcuch po czyszczeniu.
- Do smarowania użyj sprayu do łańcuchów lub oleju o wysokiej lepkości.

#### UWAGA:

Niektóre środki do czyszczenia łańcucha zawierają rozpuszczalniki i dodatki, które mogą uszkodzić uszczelniacze łańcucha.

Stosuj do smarowania spraye przeznaczone do łańcuchów z o-ringami.

- Smaruj obydwie strony ogniów łańcucha.
- Po smarowaniu zetrzyj resztki smaru łańcuchowego z sąsiadujących elementów.

#### WSKAZÓWKA

Standardowy łańcuch nosi oznaczenie: DID520MXV4. Suzuki zaleca przy wymianie stosowanie powyższego łańcucha.

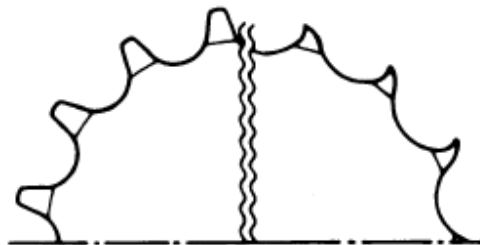
#### Kontrola zębatek

- Zębatkę zdawczą i napędową skontroluj pod kątem zużycia i pęknięć. Wymień, jeśli to konieczne.

#### WSKAZÓWKA

Jeśli wymieniasz zębatki jest wysoce prawdopodobne, że łańcuch należy również wymienić.

- Skontroluj dokręcenie śruby zębtaki zdawczej. Jeśli to konieczne dokręć śrubę.



Stan dobry

Zużyta

## **Prowadnica łańcucha, ślizg i rolki łańcucha napędowego**

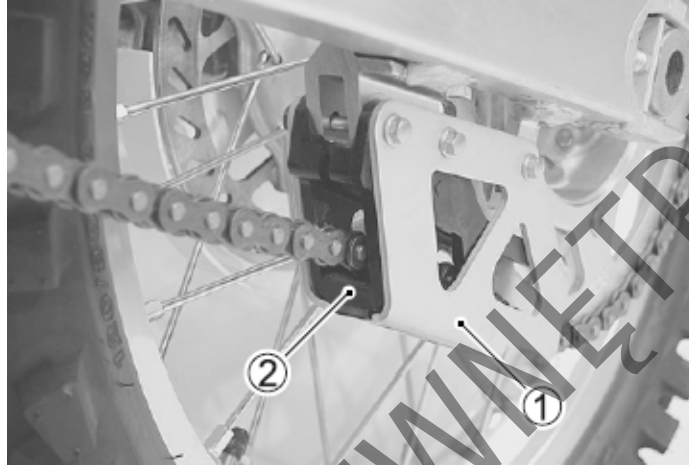
### **Prowadnica łańcucha**

- Skontroluj prowadnicę (1) pod kątem skrzywienia i uszkodzeń.

#### *WSKAZÓWKA*

*Łańcuch uderza w prowadnicę powodując hałas i zużycie łańcucha.*

- Skontroluj gumę prowadnicy (2) pod kątem zużycia.



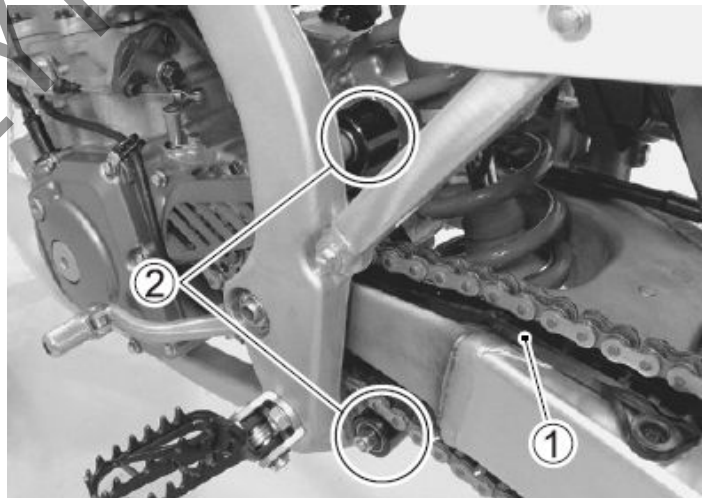
- Jeśli konieczne, zużyte części wymień na nowe.

### **Ślizg i rolki łańcucha napędowego**

- Skontroluj ślizg łańcucha (1) pod kątem zużycia i pęknięć.

#### *WSKAZÓWKA*

*Zużyty ślizg spowoduje dotykanie łańcucha napędowego do wahacza. Doprowadzi to do uszkodzenia wahacza i łańcucha.*



- Skontroluj rolki łańcucha (2) pod kątem zużycia.
- Jeśli konieczne, zużyte części wymień na nowe.
- Skontroluj dokręcenie śrub rolek.



**Śruby i nakrętki rolek  
łańcucha**

**23 Nm**

---

## Hamulce

---

### Poziom płynu hamulcowego

- Należy sprawdzić poziom płynu hamulcowego w obu zbiorniczkach: przednim i tylnym. Jeżeli w którymś zbiorniczku poziom płynu hamulcowego jest poniżej zaznaczonej dolnej linii „A”, należy dolać płynu hamulcowego do górnego poziomu. Sprawdź stan zużycia klocków hamulcowych jak również przy ubytkach płynu szczelność układu hamulcowego.



**Płyn hamulcowy**

**DOT 4**

### OSTRZEŻENIE:

**Płyn hamulcowy może być szkodliwy dla ludzi i zwierząt. Płyn hamulcowy jest szkodliwy lub trujący w przypadku połknięcia i szkodliwy, jeśli dostanie się na skórę lub do oczu. Trzymaj płyn hamulcowy z dala od dzieci. Jeżeli zostanie połknięty wezwij jak najszybciej lekarza i wywołaj wymioty. W przypadku, gdy płyn hamulcowy dostanie się on na skórę lub do oczu, wypłucz daną część ciała w dużej ilości wody.**

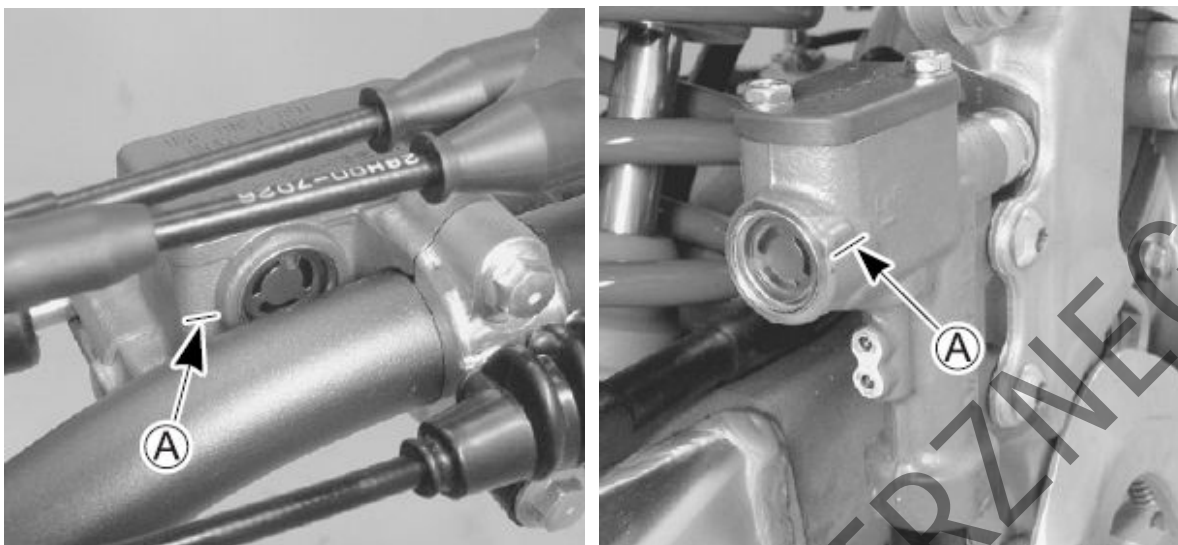
### OSTRZEŻENIE

**Zastosowanie innego niż DOT4 płynu hamulcowego, lub płynu nalanego z nieszczelnego pojemnika może doprowadzić do uszkodzenia układu hamulcowego i wypadku. Przed odkręceniem wyczyść pokrywę zbiorniczka płynu hamulcowego.**

**Stosuj wyłącznie płyn hamulcowy DOT4 uzupełniany jedynie ze szczelnego pojemnika. Nigdy nie stosuj innego płynu i nie mieszaj innego płynu z DOT4.**

### UWAGA:

Rozlany płyn hamulcowy może uszkodzić elementy lakierowane i z tworzyw sztucznych. Uważaj, by nie rozlać płynu hamulcowego podczas napełniania zbiorniczka. Rozlany płyn zetrzyj natychmiast.



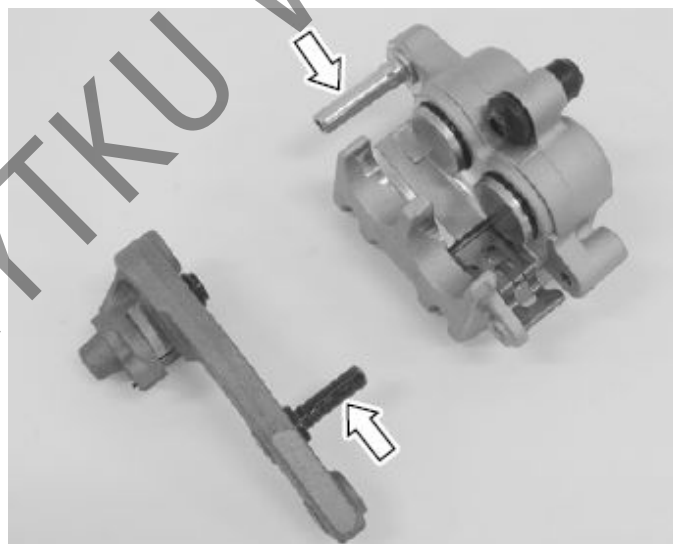
### Sworzeń zacisku hamulca przedniego

- Zdemontuj zacisk hamulcowy.
- Sprawdź, czy sworznie zacisku dokręcone są z prawidłowym momentem. Jeśli będą luźne, dokręć je zgodnie ze specyfikacją.
- Zamontuj ponownie zacisk hamulcowy.
- Uzupełnij poziom płynu hamulcowego i odpowietrz układ hamulcowy.



Sworznie przedniego  
zacisku

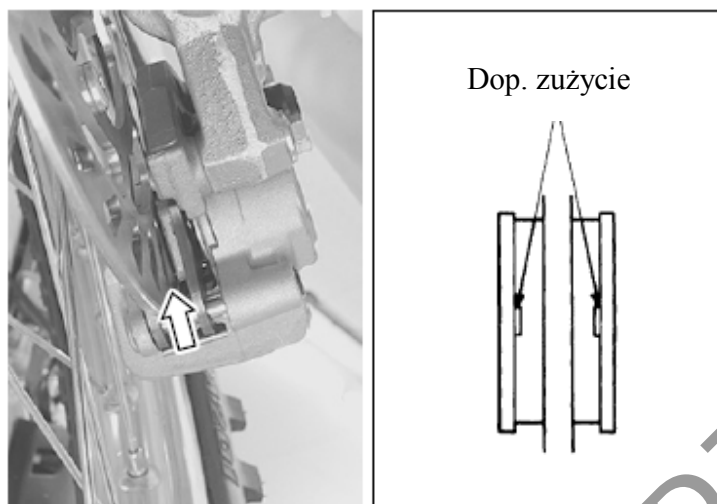
Zacisk: 25 Nm  
Uchwyt: 28 Nm



### Klocki hamulcowe

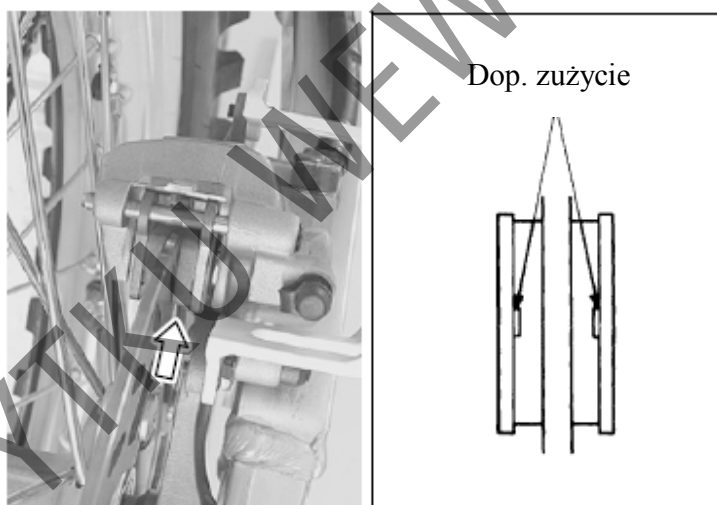
- Skontroluj klocki hamulcowe pod kątem zużycia. Jeśli klocki są zużyte wymień je na nowe.





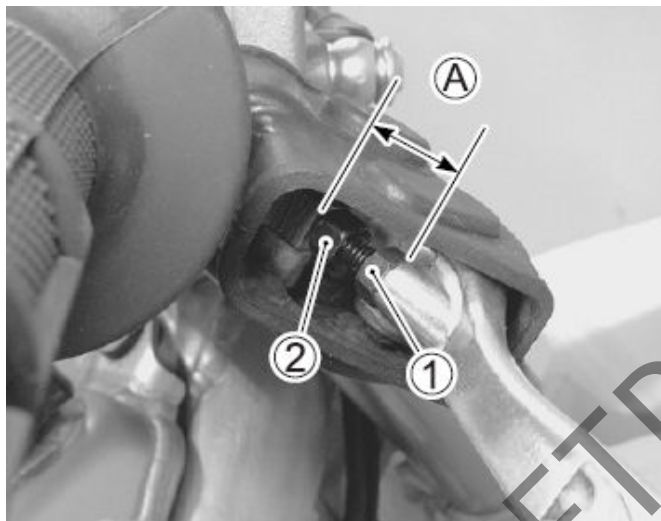
**WSKAZÓWKA**

- Po wymianie klocków dopompuj kilkakrotnie dźwignią/pedałem hamulca, aby ustawić prawidłowe położenie klocków.
- Klocki hamulcowe należy wymieniać jako parę.



### Regulacja położenia dźwigni hamulca przedniego

Położenie dźwigni ustaw następująco:



- Poluzuj przeciwnakrętkę (1).
- Właściwe położenie dźwigni ustaw śrubą (2).
- Standardowa długość śruby regulacyjnej „A” wynosi 11 – 15 mm.
- Dokręć przeciwnakrętkę (1).

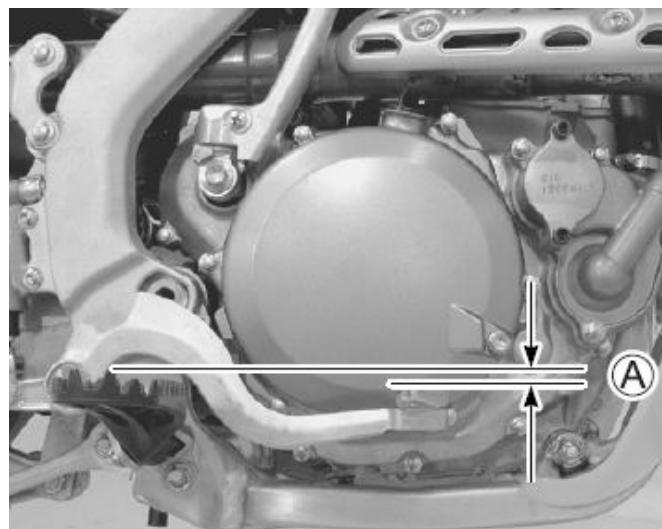
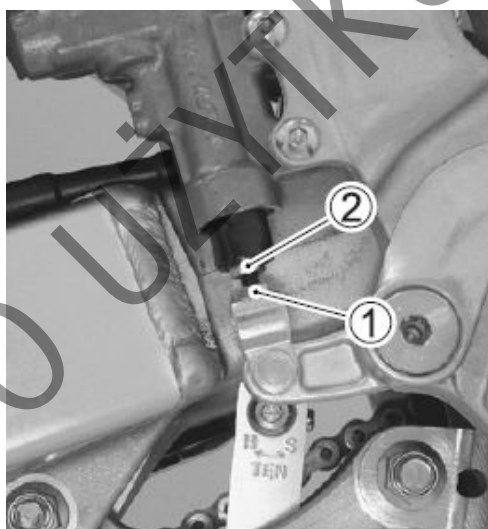


Długość śruby  
regulacyjnej „A”

11 – 15 mm

### Regulacja wysokości pedału hamulca

Położenie pedału ustaw następująco:



- Poluzuj przeciwnakrętkę (1).

- Właściwe położenie pedału „A” ustaw śrubą (2) tak, by znajdował się on 0 – 10 mm poniżej górnej krawędzi podnóżka.
- Dokręć przeciwnakrętkę (1).



Wysokość pedału hamulca  
„A”

0 – 10 mm



Przeciwnakrętka pręta  
pompy hamulcowej

6 Nm

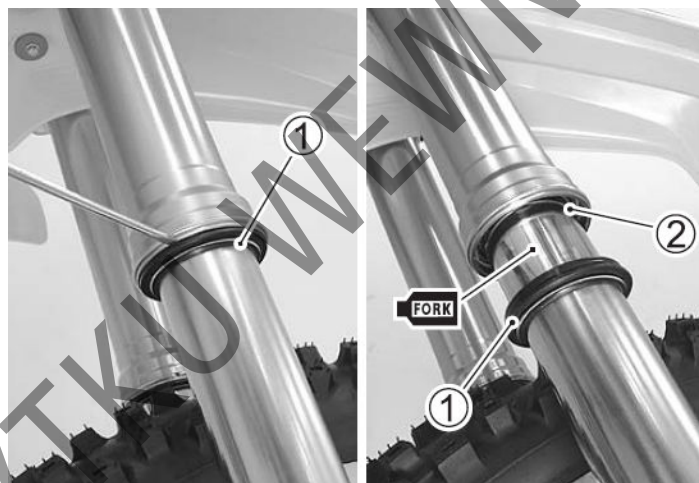
### Przednie zawieszenie

---

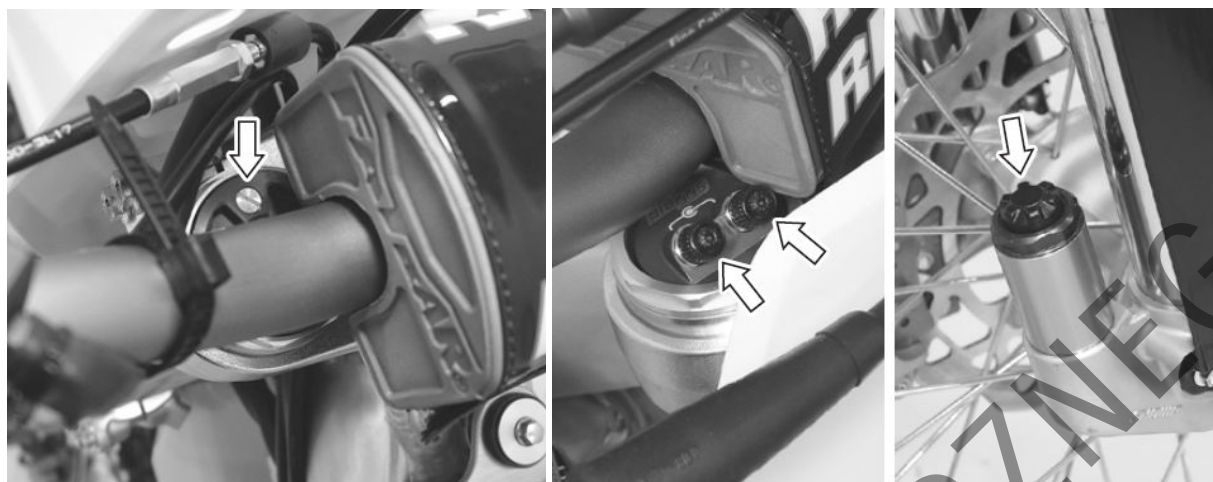
- Skontroluj rurę wewnętrzną pod kątem zabrudzeń i kurzu. Jeśli stwierdzisz brudną lub zakurzoną rurę wewnętrzną – wyczyść ją.
- Zdemontuj osłony przedniego zawieszenia.
- Zdemontuj osłony przeciwkurzową (1).

### UWAGA

Zarysowanie rury wewnętrznej grozi wyciekami oleju.  
Zachowaj ostrożność przy demontażu i nie zarysuj rury.



- Wyczyść przestrzeń pomiędzy osłoną przeciwkurzową (1), a uszczelniaczem teleskopu (2).
- Nanieś olej na rurę wewnętrzną.
- Zamontuj ponownie osłony przeciwkurzowe (1) oraz osłony przedniego zawieszenia.
- Poruszając kilkukrotnie przednie zawieszenie na dół i do góry sprawdź jego płynne działanie.
- Skontroluj teleskopy pod kątem uszkodzeń, wycieków oleju i utraty ciśnienia powietrza.
- W przypadku stwierdzenia defektu uszkodzoną część wymień na nową.
- Skontroluj dokręcenie śrub i nakrętek.



- Ustaw motocykl na podstawie, tak by koło przednie znalazło się w powietrzu.
- Odkręć śrubę odpowietrzającą przedniego zawieszenia i wyrównaj ciśnienie w lewej goleni do atmosferycznego.
- Odkręć kapturki zaworków w prawej goleni zawieszenia.
- Sprawdź i ew. wyreguluj ciśnienie w obydwu zaworkach.

#### Tylne zawieszenie

---

- Poruszając kilkakrotnie przednie zawieszenie na dół i do góry sprawdź jego płynne działanie.
- Skontroluj pod kątem uszkodzeń i wycieków oleju.
- Skontroluj dokręcenie śrub i nakrętek.
- Sprawdź brak luzów w zawieszeniu poruszając je kilkakrotnie w górę i dół oraz na boki.
- Jeśli stwierdzisz uszkodzone elementy, wymień je na nowe.



## Koła i opony

### Kontrola obręczy kół i opon

- Sprawdź koła i opony pod kątem uszkodzeń.
- Sprawdź łożyska kół pod kątem zużycia.
- Sprawdź bicie obręczy koła.
- Jeśli zajdzie taka potrzeba wymień uszkodzone części na nowe.



### Nyple szprych i trzymak opony

- Ściskając szprychy sprawdź ich napięcie.
- Dokręć nyple specjalnym kluczem, tak by wszystkie szprychy miało ten sam naciąg.

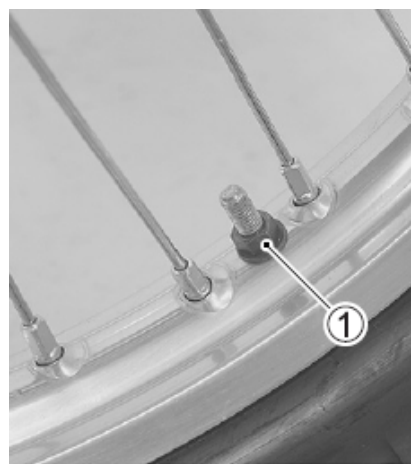
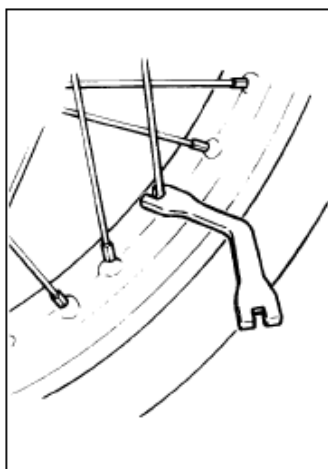
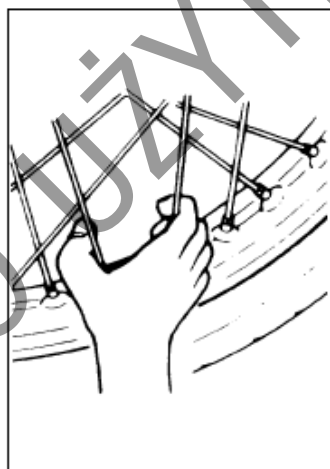


Nyple szprych

6 Nm

### UWAGA:

Nieprawidłowe dokręcenie szprych może uszkodzić koło. Nie dokręcaj nypla jednorazowo więcej niż 1/2 obrotu. Sprawdź naciąg szprychy i dokręć ją ponownie.



- Skontroluj dokręcenie trzymaka (1) opony.



**Trzymak opony koła przedniego**  
**Trzymak opony koła tylnego**

**14 Nm**  
**17 Nm**

### Ciśnienie w oponach

- Skontroluj ciśnienie w przedniej i tylnej oponie.



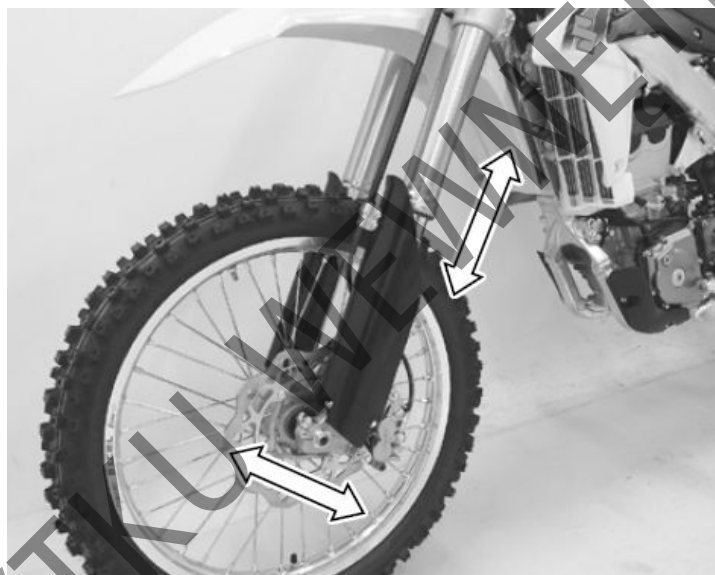
**Ciśnienie w zimnych oponach**

**70 – 110 kPa (0.7 – 1.1 kg/cm<sup>2</sup>)**

### Układ kierowniczy

---

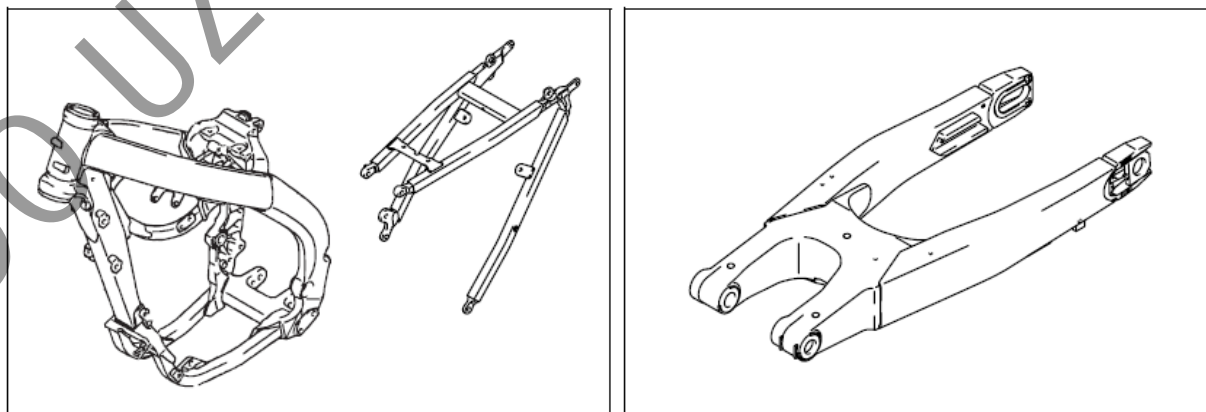
- Skontroluj układ kierowniczy poruszając przednie zawieszenie do przodu i do tyłu oraz w prawo i w lewo. Jeśli zawieszenie będzie miało luz lub będzie pracowało z oporem należy skontrolować dokręcenie górnej półki i łożyska główki ramy.



### Rama

---

- Kontroluj ramę okresowo.



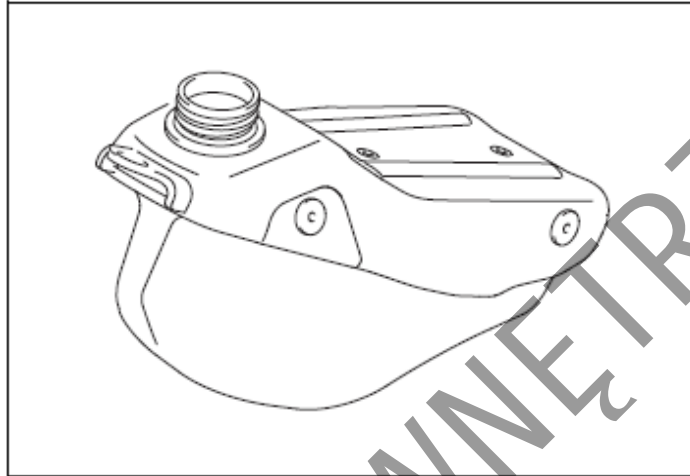
### Wahacz

- Kontroluj wahacz okresowo.

### Zbiornik paliwa

Kontrola zbiornika paliwa.

- Skontroluj zbiornik pod kątem wycieków paliwa, zwłaszcza w obszarze spawów.



### Smarowanie

Aby zwiększyć trwałość i chronić przed zużyciem nasmaruj smarem lub olejem części ruchome.

Nr	Element	Środek	Częstotliwość	Komentarz
1	Końcówki linek, dźwignie, linka dźwigni gorącego rozruchu	A	Przed biegiem i pomiędzy biegami	Wlej olej do pancerza linki, aż do wypłynięcia dolnym końcem. Nasmaruj końcówki linek
2	Manetka gazu, obudowa, linka	A	Przed biegiem	Nasmaruj delikatnie wewnątrz obudowy. Utrzymuj w czystości.
3	Pedał hamulca tylnego	C	Co jeden bieg / Częściej w zależności od warunków	Nasmaruj oś pedału.
4	Wahacz	C	Co trzy biegi / Częściej w zależności od warunków	Czyść i smaruj łożyska. Uszczelniacze utrzymuj w czystości. Smaruj uszczelniacze.
5	Osie obrotu dźwigni tylnego zawieszenia	C	Co jeden bieg / Częściej w zależności od warunków	Czyść i smaruj łożyska. Uszczelniacze utrzymuj w czystości. Smaruj uszczelniacze
6	Łożyska główki ramy	C	Co 5 biegów / Częściej w zależności od warunków	Czyść i smaruj łożyska. Uszczelniacze utrzymuj w czystości.
7	Oś rozrusznika	A	Przed biegiem	Delikatnie nasmaruj oś olejem.

8	Oś dźwigni ssania	A	Przed biegiem	Delikatnie nasmaruj oś olejem.
9	Łańcuch napędowy	B	Przed biegiem i pomiędzy biegami	Utrzymuj łańcuch nasmarowany. Zawsze kontroluj zużycie i ustawienie.
10	Uszczelnienia dźwigni wahacza	A	Co jeden bieg / Częściej w zależności od warunków	Nasmaruj uszczelniacze.
11	Przednie i tylne koła	A	Co jeden bieg / Częściej w zależności od warunków	Nasmaruj łożyska i uszczelniacze.

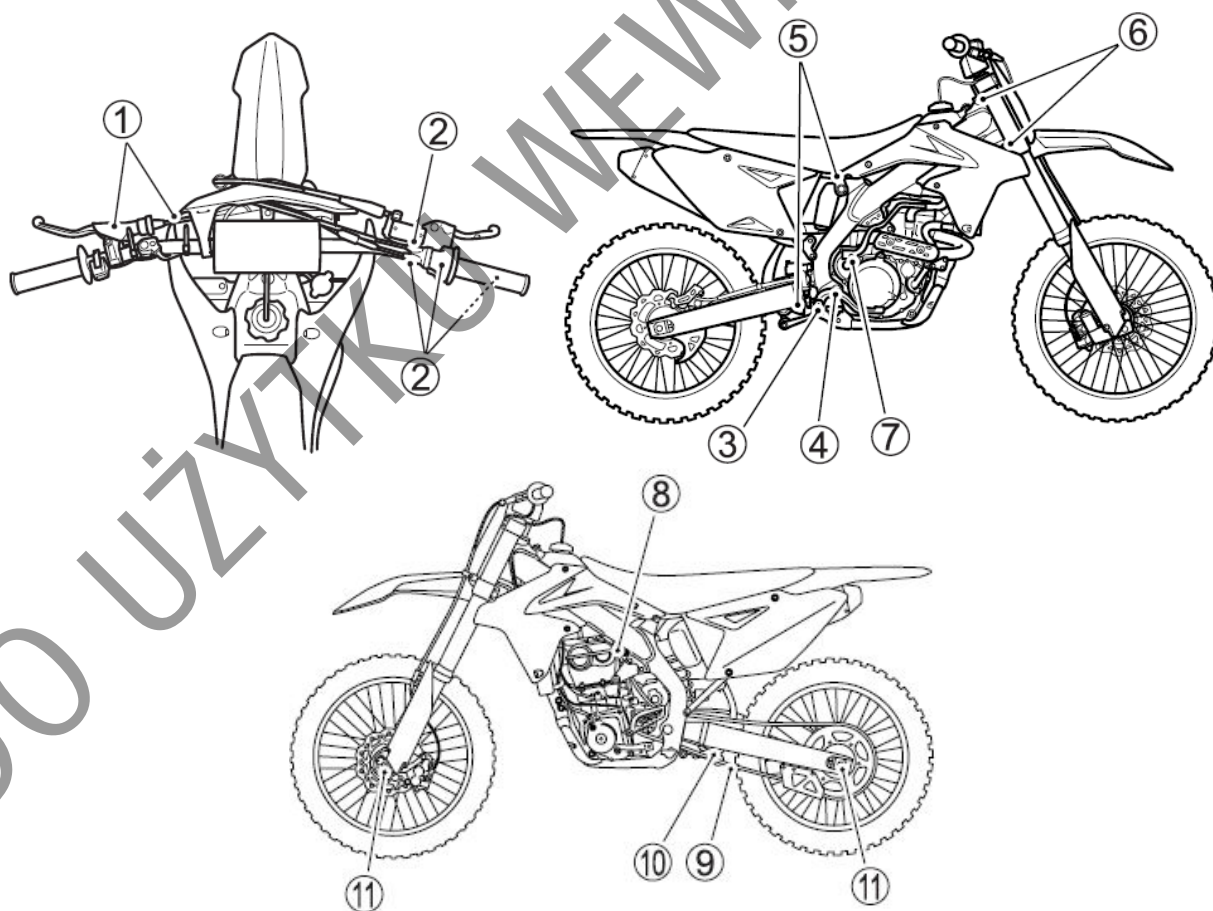
Niezbędne są następujące materiały:

A: Lekki olej jak: WD 40 lub inny np. penetrujący.

B: Smar w aerozolu

C: Suzuki Super Grease „A” lub wodoodporny smar Suzuki EP2.

Postępuj zgodnie z grafikiem. Rozbiórka niezbędna przy smarowaniu wielu elementów jest istotnym przeglądem prewencyjnym. Pozwala ona na kontrolę zużycia, zmęczenia, regulację i czyszczenie z np. piasku, który w innych okolicznościach pozostałby w motocyklu.





## Kontrola ciśnienia sprężania

Kontrola ciśnienia sprężania jest dobrym wskaźnikiem stanu wewnętrznych elementów silnika. Decyzja o wymianie cylindra podejmowana jest często na bazie tego pomiaru.

Specyfikacja ciśnienia sprężania (automatyczny dekompresator uruchomiony)



ciśnienia sprężania

Standard 300 kPa lub więcej

Niskie ciśnienie sprężania może wskazywać na jedną z poniższych usterek:

- Nadmierne zużycie gładzi cylindrowej.
- Zużyty tłok i pierścienie tłokowe.
- Pierścień tłokowy zapieczony w rowku.
- Nieprawidłowe gniazdo zaworowe.
- Zużyta lub uszkodzona uszczelka pod głowicą.
- Uszkodzony układ dekompresyjny.
- Luz zaworowy poza specyfikacją.

### Procedura testu kontroli sprężania

#### WSKAZÓWKA

- *Przed rozpoczęciem testu upewnij się, że nakrętki głowicy dokręcone są prawidłowo, a luz zaworowy mieści się w specyfikacji.*



Zdemontuj odpowiednie elementy i przeprowadź pomiar w następujący sposób:

- Rozgrzej silnik.
- Zdemontuj siedzisko.
- Zdemontuj zbiornik paliwa.

- Wykręć świecę zapłonową.
- Zamontuj manometr wraz z odpowiednią końcówką w otworze po świecy. Upewnij się, że adapter został prawidłowo dokręcony.
- Trzymaj przepustnicę w całkowicie otwartym położeniu.
- Energicznie kopnij ok. 5 razy dźwignię rozrusznika nożnego.
- Zanotuj najwyższy odczyt manometru jako ciśnienie sprężania w cylindrze.



**09915 – 64512**

**09913 – 10750**

**Manometr**

**Adapter manometru**

- Zamontuj ponownie świecę zapłonową, zbiornik paliwa i siedzisko.

### **Kontrola ciśnienia oleju**

---

Kontroluj okresowo ciśnienie oleju. Pomiar taki da świadectwo o stanie ruchomych części silnika.



**Ciśnienia oleju**

**50 kPa przy 4000 obr/min, temp. oleju 50°C**

Niskie lub wysokie ciśnienie może wskazywać następujące przyczyny:

Niskie ciśnienie:

- Zatkany filtr oleju.
- Wyciek oleju z kanału olejowego.
- Uszkodzony uszczelniacz
- Uszkodzona pompa oleju.
- Kombinacja powyższych usterek.

Wysokie ciśnienie oleju

- Zbyt wysoka lepkość oleju.
- Zatkane kanały olejowe.
- Kombinacja powyższych usterek.

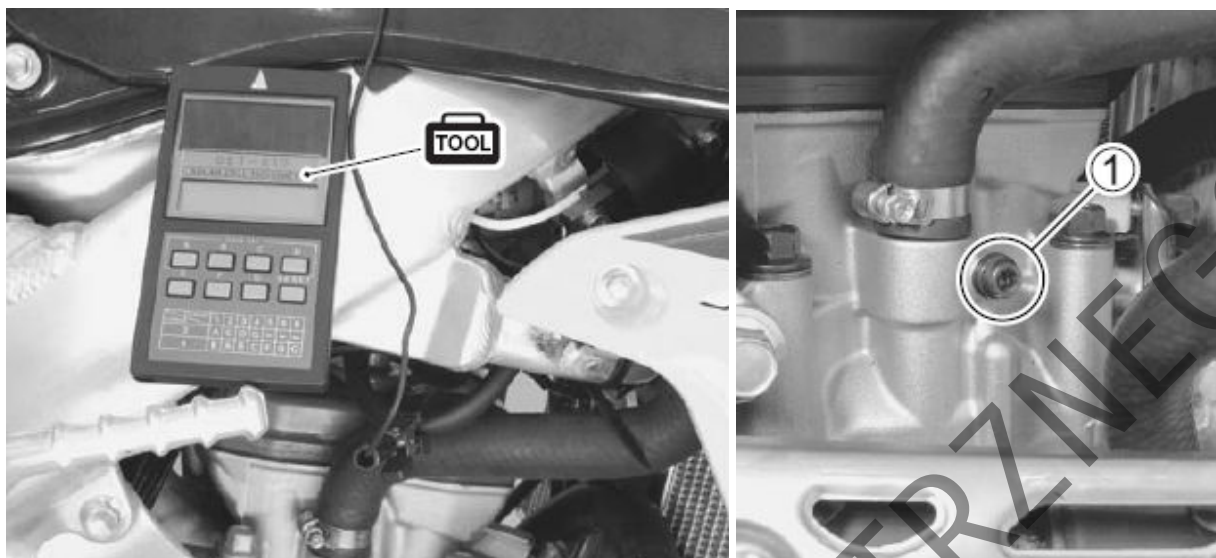
### **Procedura testu kontroli ciśnienia oleju**

- Podłącz narzędzie specjalne do przewodu wysokiego napięcia.



**09900 – 26006**

**Obrotomierz**



- Odkręć śrubę głównego kanału olejowego (1).
- Zamontuj adapter o manometr do głównego kanału olejowego.
- Rozgrzej silnik.
- Po rozgrzaniu silnika zwiększ obroty silnika do 4000 obr/min (obserwuj obrotomierz) i odczytaj wskazanie manometru.



#### PRZESTROGA

Olej silnikowy może być na tyle gorący, żeby oparzyć. Nie odkręcaj manometru, gdy silnik jest gorący. Zaczekaj aż silnik ostygnie.

- Przykręć ponownie śrubę (1).



Śruba gł. kanału  
olejowego

10 Nm



09915 – 74511

Manometr

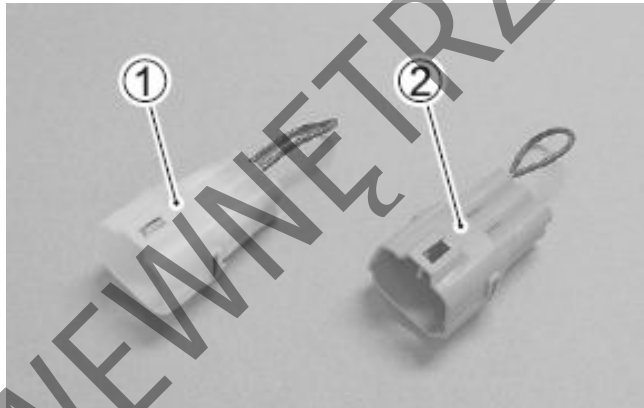
09940 – 40211

Adapter

### Wybór map ECM-u

ECM tego modelu zawiera trzy, różne mapy: mapę standardową i dwie zmodyfikowane (mapy wtrysku z nieco uboższą i nieco bogatszą mieszanką). Spośród dwóch, dostarczonych wraz z motocyklem kostek połączeniowych wybierz odpowiednią i połącz z gniazdem wyboru trybu pracy. Dzięki temu zmienione zostaną ustawienia ECM (na mapę z uboższą lub bogatszą mieszanką).

	Kolor kostki	Mapa wtrysku
1	Biała	Uboga
2	Szara	Bogata



### WSKAZÓWKA

Zmiana mapy następuje natychmiast po uruchomieniu silnika.

- Wybierz **BIAŁĄ** kostkę połączeniową (mapa z nieco uboższą mieszanką) kiedy:
  - Pada deszcz
  - Jest wysoka wilgotność powietrza
- Wybierz **SZARĄ** kostkę połączeniową (mapa z nieco bogatszą mieszanką) kiedy:
  - Jest niska wilgotność powietrza
  - Do dłuższej jazdy z wysoką prędkością

### WSKAZÓWKA

Powyższa informacja jest jedynie luźną rekomendacją. Aby prawidłowo określić konieczne ustawienia upewnij się co do warunków jazdy i stanu świecy zapłonowej.

### Procedura zmiany mapy wtrysku

- Zdemontuj z uchwytu kostkę wyboru trybu (1).
- Rozłącz pokrywę kostki zmiany trybu (2).



- Podłącz wybraną kostkę mostkującą (3) do gniazda zmiany trybu (1).
- Zamontuj kostkę do uchwyty.
- Uruchom silnik.

**UWAGA:**

Nieprawidłowe użycie kostki mostkującej może uszkodzić system. Podłączana kostka i gniazdo powinny być suche.

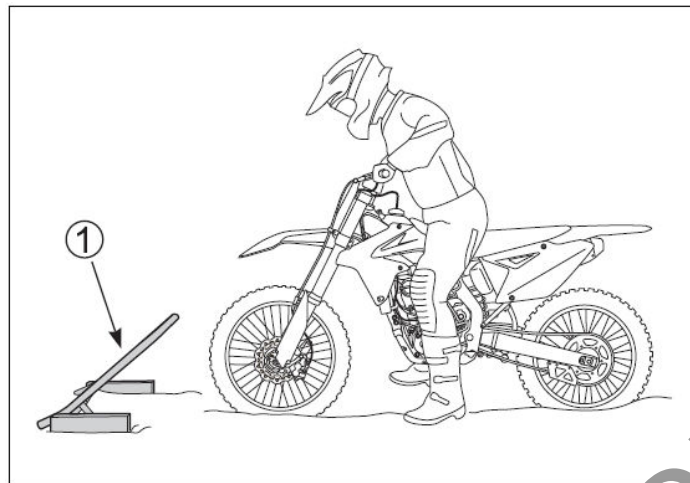
**Wybór mapy S-HAC (Asystent ruszania)**

S-HAC jest funkcją kontrolującą charakterystykę silnika przy starcie do wyścigu z bramki startowej (1).

Dla lepszej kontroli silnika można wybrać jedną z trzech map.

**WSKAZÓWKA**

*S-HAC przewidziana jest wyłącznie do startu z bramek. Nie używaj tej funkcji do innego typu startu.*



### Mapy S-HAC

Rodzaj pracy kontrolki S-HAC	Wykorzystanie
Standardowa mapa (wyłączona)	-
Mapa A – miga wolno	Twarde & suche podłoże, beton
Mapa B – miga szybko	Normalne podłoże

### Warunki wyłączenia map

Wybrana mapa	Warunki wyłączenia
Mapa A lub Mapa B	Wyłączenie 6 sekund po ruszeniu
	Wyłączenie po zamknięciu przepustnicy po ruszeniu
	Wyłączenie po przełączeniu na 4 bieg
	Wyłączenie jeśli motocykl nie ruszy w ciągu 180 sekund od włączenia mapy A lub B
	Wyłączenie po powtórnym przyciśnięciu przycisku S-HAC i przytrzymaniu, aż do zgaśnięcia kontrolki

Jeśli wystąpią jakiegokolwiek z powyższych warunków aktywna mapa zostaje wyłączona i wybrana zostaje standardowa mapa.

### WSKAZÓWKA

- Za stan ruszenia motocykla rozumie się punkt, w którym sprzęgło zostanie puszczone.
- Ruszenie bez otwarcia przepustnicy (otwarcie przepustnicy o 1/8 lub mniej) lub z obniżeniem prędkości obrotowej silnika poprzez powtarzane działanie „na pół sprzęgła” może sprawić iż określenie punktu ruszenia będzie niemożliwe. Nie używaj systemu S-HAC w powyższych warunkach.

### Wybór trybu A

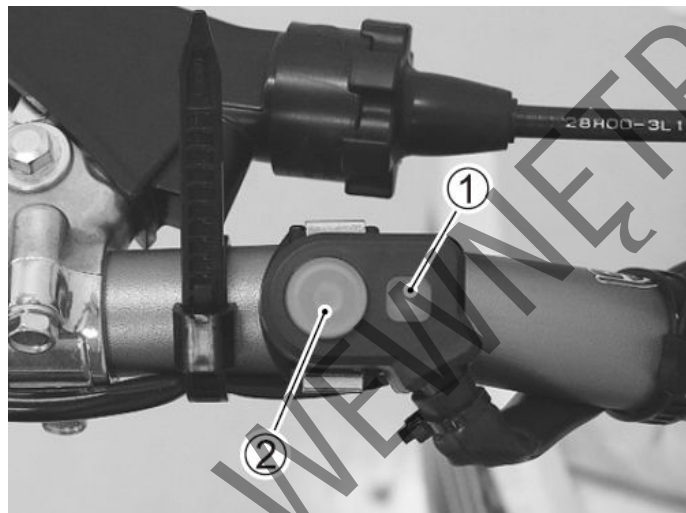
- Uruchom silnik i włącz luz, bieg pierwszy lub drugi. Następnie ustaw obroty silnika nie większe niż 3500 obr/min.

### WSKAZÓWKA

S-HAC nie można uruchomić (włączyć mapy A lub B) jeśli w systemie jest jakiś kod usterki DTC.

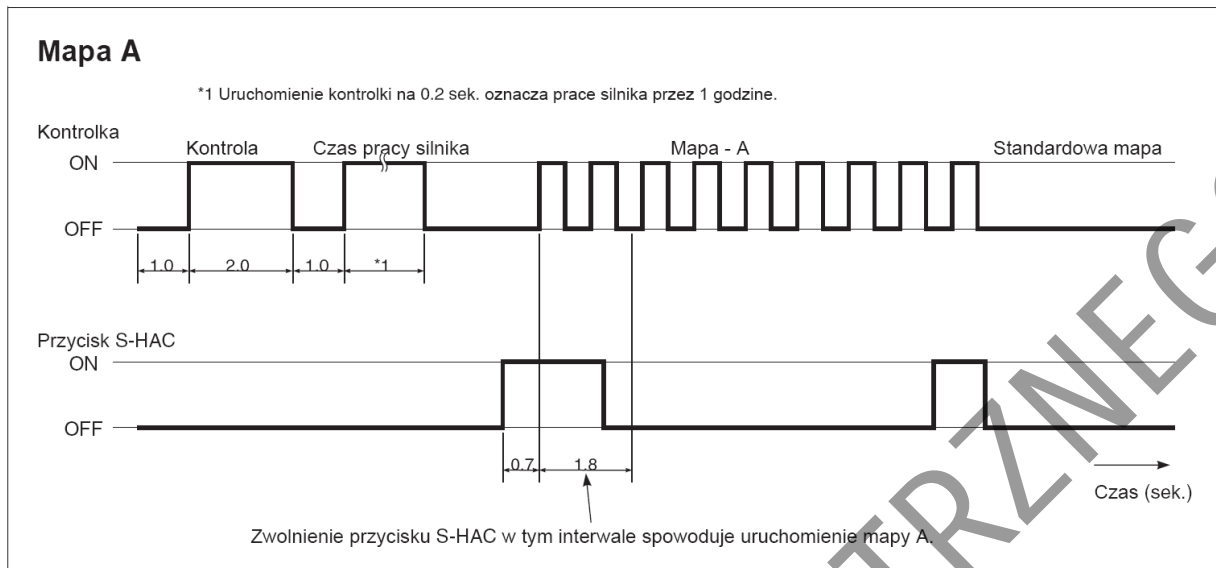
### Mapa A

- Kontrolka (1) zapali się na 2 sekundy (sprawdzenie kontrolki), a następnie przejdzie w funkcję wyświetlania czasu pracy silnika. Jeśli w trakcie wyświetlania informacji o czasie pracy silnika przycisk S-HAC (2) zostanie przyciśnięty na dłużej niż 0,7 sekundy kontrolka przejdzie w tryb wolnego migania (mapa A).
- Aby wybrać mapę A zwolnij przycisk S-HAC (2) w trakcie wolnego trybu migania kontrolki (na około 1,8 sekundy).
- Wybór mapy A spowoduje dalsze, wolne miganie kontrolki.



### WSKAZÓWKA

- Aby powrócić do standardowej mapy z funkcji mapy A naciśnij przycisk S-HAC aż do zgaśnięcia kontrolki (1).
- Aby przełączyć mapę A na mapę B należy najpierw powrócić do mapy standardowej, a następnie uruchomić mapę B.



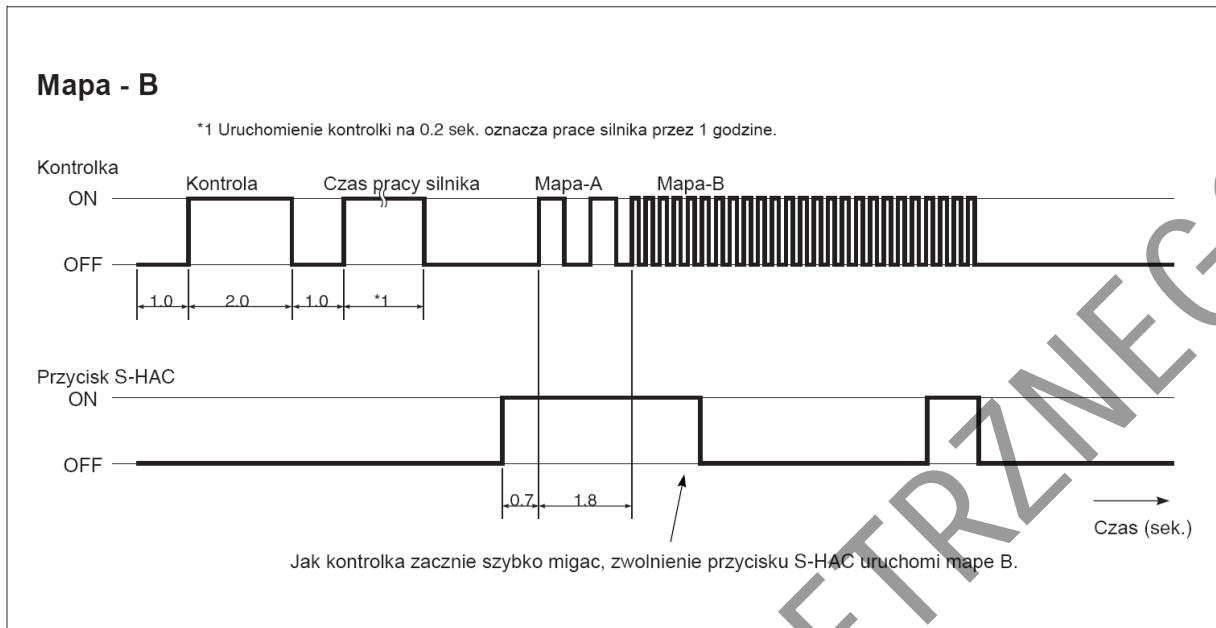
### Mapa B

- Kontrolka (1) zapali się na 2 sekundy (sprawdzenie kontrolki), a następnie przejdzie w funkcję wyświetlania czasu pracy silnika. Jeśli w trakcie wyświetlania informacji o czasie pracy silnika przycisk S-HAC (2) zostanie przyciśnięty na dłużej niż 0,7 sekundy kontrolka przejdzie w tryb wolnego migania (mapa A). Przytrzymanie przycisku na dłużej niż 1,8 sekundy spowoduje włączenie szybkiego migania kontrolki (1).
- Zwolnienie przycisku S-HAC (2) w celu włączenia mapy B spowoduje dalsze, szybkie miganie kontrolki.

### WSKAZÓWKA

- *Przyciśnięcie przycisku S-HAC w celu przełączenia mapy A na mapę B spowoduje jedynie powrót do standardowej mapy.*
- *Aby przełączyć mapę B na mapę A należy najpierw powrócić do mapy standardowej, a następnie uruchomić mapę A.*
- *Aby włączyć standardową mapę z trybu mapy B naciśnij przycisk S-HAC aż do chwili zgaśnięcia kontrolki (1).*

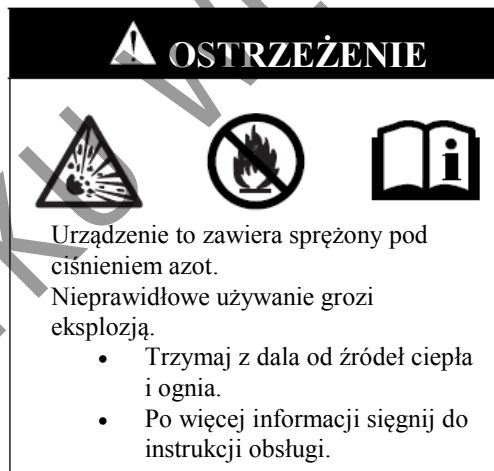




## Regulacja zawieszń

### Przednie zawieszenie

Naklejka ostrzegawcza prawej nogi



### WSKAZÓWKA

Przy konieczności zezłomowania amortyzatora tylnego zwróć się po pomoc do twojego dealera Suzuki.

### Zalecana pompka

#### UWAGA

Podanie do zawieszenia sprężonego powietrza z kompresora może uszkodzić zawieszenie. Korzystaj wyłącznie z ręcznej pompki.

Dla komory wewnętrznej i wyrównawczej

Zakres pomiarowy	1000 – 1400 kPa (142-199 psi)
Skala	50kPa (7.1 psi)
Pompka ręczna	
Pompka wyposażona w zawór regulacyjny powietrza	

Dla komory zewnętrznej

Zakres pomiarowy	0 – 130 kPa (0 - 18 psi)
Skala	10kPa (1.4 psi)
Pompka ręczna	
Pompka wyposażona w zawór regulacyjny powietrza	

W przednim zawieszeniu RM-Z450, w zależności od preferencji kierowcy, jego ciężaru i warunków toru regulacji podlega siła działania sprężyny powietrznej, siła tłumienia na dobieciu i odbiciu.

Aby zapewnić prawidłową regulację zawieszenie należy je najpierw skontrolować pod kątem ewentualnych usterek. Sprawdź poniższe elementy:

- Regulacja ciśnienia powietrza w goleni.
- Uszkodzenia i wycieki oleju z goleni.
- Ciśnienie powietrza w oponach.
- Uszkodzenia opon i obręczy kół.
- Napięcie szprych i dokręcenie trzymaka opony.
- Płynność działania układu kierowniczego.

#### *WSKAZÓWKA*

- *Regulację przeprowadź w odniesieniu do odczuć w czasie jazdy ze standardowym ustawieniem.*
- *Jeśli utracisz z jakiegoś powodu wyczucie wprowadzanych zmian powróć do ustawień standardowych i rozpocznij regulację od początku.*

#### **Regulacja ciśnienia powietrza w prawej goleni**

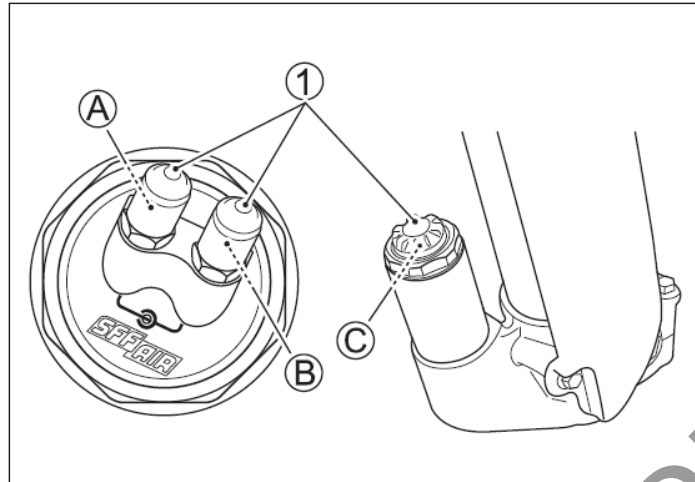
##### *WSKAZÓWKA*

*Sprawdź ciśnienie powietrza przed jazdą.*

- Odkręć kapturki zaworków powietrznych (1).
- Przy pomocy ręcznej pompki wyreguluj ciśnienie powietrza w komorze wewnętrznej (A), zewnętrznej (B) oraz wyrównawczej (C).

##### *WSKAZÓWKA*

*Wzrost ciśnienia powietrza w komorze wewnętrznej zwiększa siłę reakcji i odpowiednio spadek ją obniża.*



Ciśnienie powietrza w komorze wewnętrznej – standard	1200 kPa (171 psi)
Ciśnienie powietrza w komorze wyrównawczej – standard	1200 kPa (171 psi)
Ciśnienie powietrza w komorze zewnętrznej – standard	0 kPa (0 psi)

#### WSKAZÓWKA

- Pamiętaj o używaniu wyłącznie ręcznej pompki.
- Podane wartości ciśnienie powietrza są dla całkowicie rozciągniętej prawej nogi zawieszenia.
- Unikaj zabrudzenia zaworków.
- Zmniejsz ciśnienie komory wyrównawczej (A) do 1000 kPa (10kG/cm<sup>2</sup>)
- Ustaw ciśnienie wewnętrznej komory (B) zgodnie z poniższą tabelą.
- Ustaw ciśnienie zewnętrznej komory (C) zgodnie z poniższą tabelą.
- Ustaw ciśnienie komory wyrównawczej (A) zgodnie z poniższą tabelą.



## OSTRZEŻENIE

**Ustawienie ciśnienia wykraczającego poza specyfikację wpłynie zdecydowanie na działanie zawieszenia.**

## WSKAZÓWKA

*Ciśnienie w teleskopie zmienia się w zależności od ciśnienia atmosferycznego i/lub temperatury.*



### Rekomendowane ciśnienie w teleskopie

	<b>Komora wewn.</b>	<b>Komora zewn.</b>	<b>Komora wyrown.</b>
Soft	1 100 kPa (11 kgf/cm <sup>2</sup> , 156 psi)	0 kPa (0 kgf/cm <sup>2</sup> , 0 psi)	1 100 kPa (11 kgf/cm <sup>2</sup> , 156 psi)
STD	1 200 kPa (12 kgf/cm <sup>2</sup> , 171 psi)	0 kPa (0 kgf/cm <sup>2</sup> , 0 psi)	1 200 kPa (12 kgf/cm <sup>2</sup> , 171 psi)
Hard	1 300 kPa (13 kgf/cm <sup>2</sup> , 185 psi)	0 kPa (0 kgf/cm <sup>2</sup> , 0 psi)	1 300 kPa (13 kgf/cm <sup>2</sup> , 185 psi)
Zakres	1 000 – 1 300 kPa (10 – 13 kgf/cm <sup>2</sup> , 142 – 185 psi)	0 – 130 kPa (0 – 1.3 kgf/cm <sup>2</sup> , 0 – 18 psi)	1 000 – 1 400 kPa (10 – 14 kgf/cm <sup>2</sup> , 142 – 199 psi)

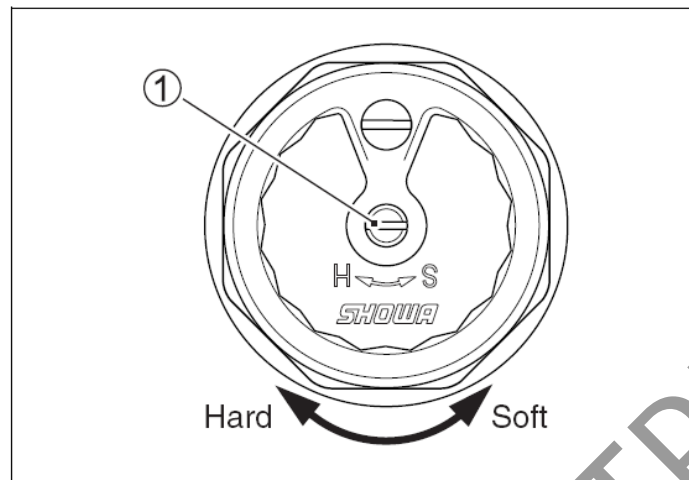
- Dokręć ponownie kapturki zaworków regulacji ciśnienia w goleniach.



Sruba odpowietrzenia

1.3 Nm

## Regulacja siły tłumienia przy ściskaniu (na dobiciu) w lewej goleni



- Śrubę regulacyjną (1) wkręć do oporu (położenie najbardziej twarde)

### WSKAZÓWKA

Aby prawidłowo ustawić położenie śruby regulacyjnej (1) należy wykręcić ją, aż się zatrzyma, a następnie wkręcić o zalecaną liczbę obrotów. Nie przekraczaj śruby na siłę poza granice obrotu, gdyż grozi to jej zniszczeniem.

- Śrubę regulacyjną (1) wykręcaj. Ósme kliknięcie jest standardową pozycją.



**Siła tłumienia na dobiciu.  
Położenie standardowe**

**8 kliknięć wykręcając**

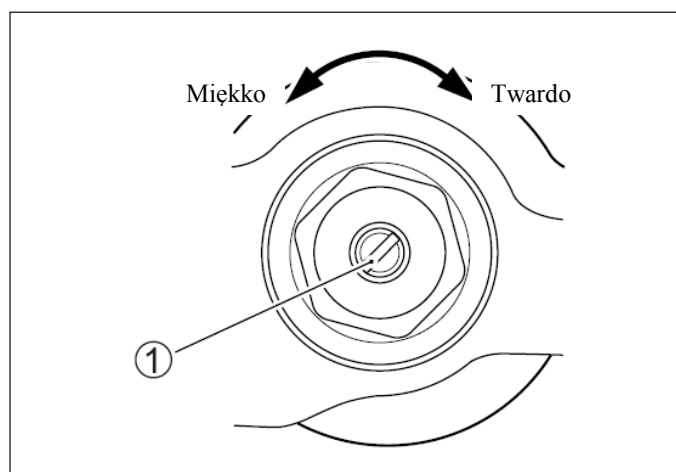
## Regulacja siły tłumienia przy rozciąganiu (odbiciu) na lewej goleni

- Wkręć śrubę regulacyjną (1) do oporu (najtwardsze położenie).

### WSKAZÓWKA

Aby wyregulować siłę tłumienia wkręć ostrożnie śrubę, aż do oporu, a następnie wykręć o pożądaną liczbę obrotów. Nie wkręcaj śruby na siłę, gdyż doprowadzi to do jej zniszczenia.

- Wykręcaj śrubę (1) (w kierunku przeciwnym do ruchu wskazówek zegara) i ustaw ją w standardowym położeniu – 13 kliknięć.



**Regulacja siły tłumienia na  
dobiciu. Położenie standardowe**

**13 kliknięć wykręcając**

---

### **Regulacja ilości oleju w lewej goleni zawieszenia**

---

#### *WSKAZÓWKA*

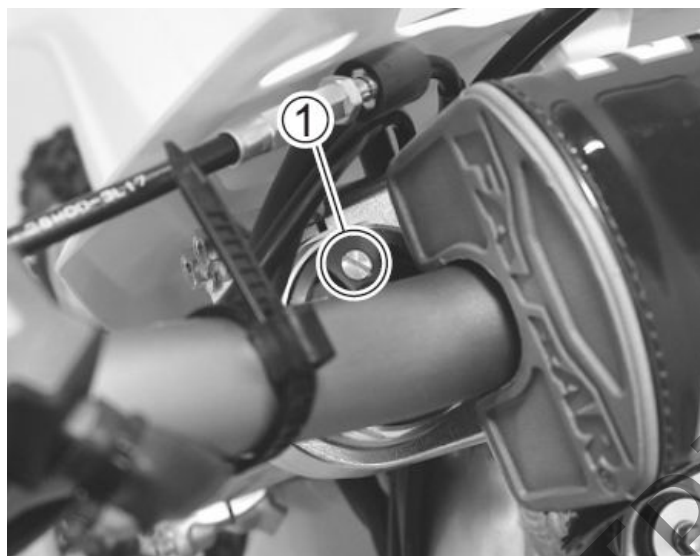
*Zawieszenie dostarczane jest ze standardową ilością oleju. Poniższa procedura służy regulacji ilości oleju w goleni.*

Zwiększenie ilości oleju w goleni

- Odkręć zawór odpowietrzenia zawieszenia (1).
- Strzykawką dolej odpowiednią ilość oleju do goleni.

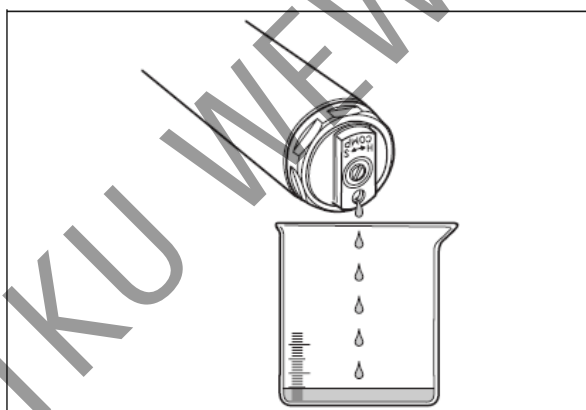
#### **UWAGA**

Zmieszanie różnych rodzajów oleju spowodować może zajście reakcji chemicznych i doprowadzić do przyspieszonego zużycia oleju. Nigdy nie mieszaj różnych typów oleju do zawiesznień.



Zmniejszenie ilości oleju w goleni

- Zdemontuj golenie zawieszenia.
- Odkręć zawór odpowietrzenia zawieszenia.
- Odwróć golenie i przez otwór odpowietrzający wylej do menzurki określoną ilość oleju.



Olej do zawiesz  
SHOWA SS – 19 lub  
równoważny



Zawór odpowietrzenia  
przedniego zawieszenia

Ilość standardowa: 320 ml

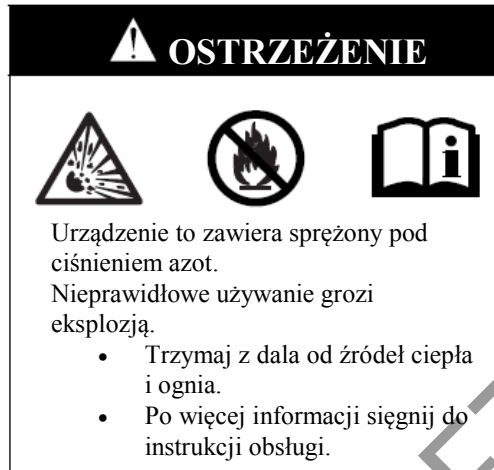
Ilość w zakresie regulacji: 300 – 390 ml

1.3 Nm

## Tylne zawieszenie

---

### Naklejka ostrzegawcza tylnego zawieszenia



#### WSKAZÓWKA

Przy konieczności zezłomowania amortyzatora tylnego zwróć się po pomoc do twojego dealera Suzuki.

W tylnym zawieszeniu, w zależności od preferencji kierowcy, jego ciężaru i warunków toru regulacji podlega siła tłumienia na dobieciu i odbiciu. Aby zapewnić prawidłową regulację zawieszenie należy je najpierw skontrolować pod kątem ewentualnych usterek. Sprawdź poniższe elementy:

- Uszkodzenia i wycieki oleju z amortyzatora.
- Dokręcenie elementów wahacza.
- Ciśnienie powietrza w oponach.
- Uszkodzenia opon i obręczy kół.
- Napięcie szprych i dokręcenie trzymaka opony.

#### WSKAZÓWKA

- Regulację przeprowadź w odniesieniu do odczuć w czasie jazdy ze standardowym ustawieniem.
- Jeśli utracisz z jakiegoś powodu wyczucie wprowadzanych zmian powróć do ustawień standardowych i rozpocznij regulację od początku.

### Regulacja siły tłumienia przy ściskaniu (dobiciu)

#### WSKAZÓWKA

Aby wyregulować siłę tłumienia wkręć ostrożnie śrubę, aż do oporu, a następnie wykręć o pożądaną liczbę obrotów. Nie wkręcaj śruby na siłę, gdyż doprowadzi to do jej zniszczenia.

### Regulacja niskiej prędkości

- Wkręć śrubę regulacyjną (1) do oporu (najtwardsze położenie)



- Wykręcaj śrubę (1) (w kierunku przeciwnym do ruchu wskazówek zegara) i ustaw ją w standardowym położeniu – 12 kliknięć.

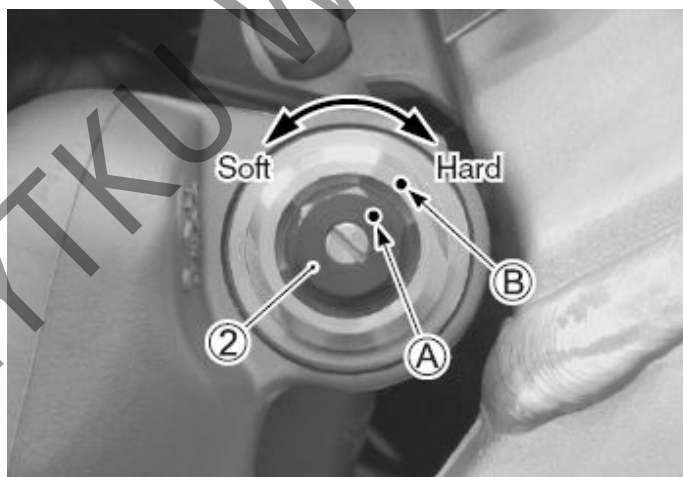


**Regulacja siły tłumienia na dobieciu.  
Położenie standardowe niskiej prędkości**

**12 kliknięć wykręcając**

#### **Regulacja wysokiej prędkości**

- Wkręć śrubę regulacyjną (2) do oporu (najtwardsze położenie)
- Wykręcaj śrubę (2) (w kierunku przeciwnym do ruchu wskazówek zegara) i ustaw ją w standardowym położeniu – 2 obroty, aż do zgrania się wybitych oznaczeń (A) i (B).



**Regulacja siły tłumienia na dobieciu. Położenie  
standardowe wysokiej prędkości**

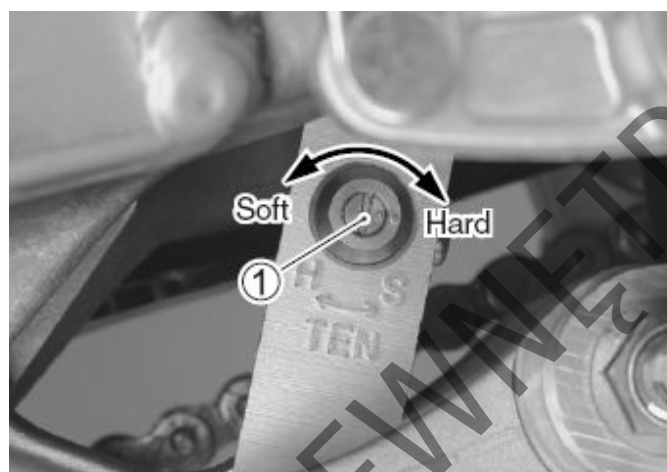
**2 obroty wykręcając**

## Regulacja siły tłumienia przy rozciąganiu (odbiciu)

### WSKAZÓWKA

Aby wyregulować siłę tłumienia wkręć ostrożnie śrubę, aż do oporu, a następnie wykręć o pożądaną liczbę obrotów. Nie wkręcaj śruby na siłę, gdyż doprowadzi to do jej zniszczenia.

- Wkręć śrubę regulacyjną (1) do oporu (najtwardsze położenie).
- Wykręcaj śrubę (1) (w kierunku przeciwnym do ruchu wskazówek zegara) i ustaw ją w standardowym położeniu – 12 kliknięć.

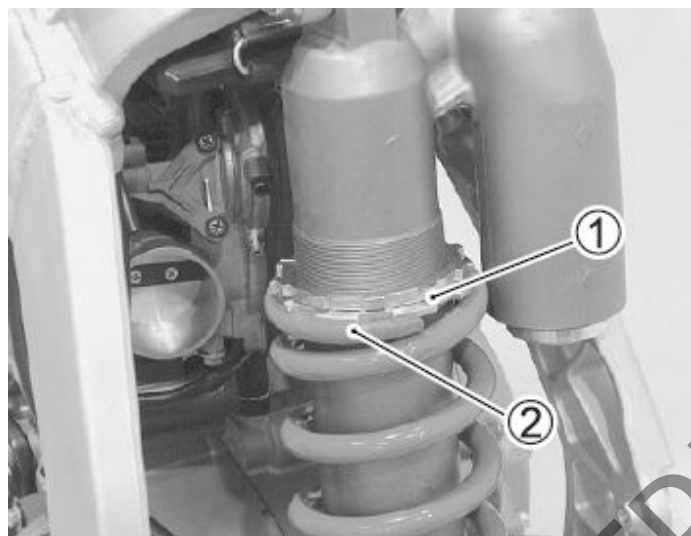


Regulacja siły tłumienia na odbiciu. Położenie standardowe

12 kliknięć wykręcając

### Regulacja napięcia wstępnego sprężyny

- Umieść stojak pod ramą motocykla.
- Zdemontuj siedzisko i ramę pomocniczą.
- Poluzuj narzędziem specjalnym przeciwnakrętkę (1).



09910 – 60611

Uniwersalny klucz pazurkowy

- Pierścieniem regulacyjnym (2) ustaw pożądane napięcie wstępne sprężyny.
- Dokręć przeciwnakrętkę (1).



Standardowe napięcie sprężyny z położenia sprężyny swobodnej

5 mm

Zakres regulacji długości sprężyny (przy długości swobodnej:  
265 mm)

248 – 262 mm



Przeciwnakrętka regulacji długości sprężyny

70 Nm

#### UWAGA

Próby obracania pierścienia regulacyjnego (2) bez zlurowania przeciwnakrętki (1) doprowadzić mogą do uszkodzenia tylnego amortyzatora.

## Poradnik usuwania usterek

Trudny lub niemożliwy rozruch	<b>Zbyt małe sprężanie</b>	
	<ul style="list-style-type: none"> <li>• Luz zaworowy poza tolerancją</li> </ul>	Wyreguluj
	<ul style="list-style-type: none"> <li>• Zużyte prowadnice zaworowe lub nieprawidłowe przyleganie zaworów</li> </ul>	Napraw lub wymień
	<ul style="list-style-type: none"> <li>• Nieprawidłowe fazy rozrządu</li> </ul>	Wyreguluj
	<ul style="list-style-type: none"> <li>• Nadmiernie zużyte pierścienie tłokowe</li> </ul>	Wymień
	<ul style="list-style-type: none"> <li>• Zużyta gładź cylindra</li> </ul>	Wymień
	<ul style="list-style-type: none"> <li>• Niedokręcona świeca zapłonowa</li> </ul>	Dokręć
	<ul style="list-style-type: none"> <li>• Złamany, pęknięty lub uszkodzony tłok</li> </ul>	Wymień
	<ul style="list-style-type: none"> <li>• Uszkodzony automatyczny dekompresor</li> </ul>	Wyczyść lub wymień
	<b>Słaba iskra bądź jej brak</b>	
	<ul style="list-style-type: none"> <li>• Świeca zapłonowa brudna, uszkodzona</li> </ul>	Wyczyść, wymień
	<ul style="list-style-type: none"> <li>• Zalana świeca</li> </ul>	Wyczyść i wysusz
	<ul style="list-style-type: none"> <li>• Nieprawidłową przerwą między elektrodami świecy</li> </ul>	Wyreguluj
	<ul style="list-style-type: none"> <li>• Uszkodzona fajka lub przewód wysokiego napięcia</li> </ul>	Wymień
	<ul style="list-style-type: none"> <li>• Uszkodzona cewka zapłonowa</li> </ul>	Wymień
	<ul style="list-style-type: none"> <li>• Uszkodzony moduł zapłonowy</li> </ul>	Wymień
	<ul style="list-style-type: none"> <li>• Uszkodzony czujnik położenia wału korbowego</li> </ul>	Wymień
	<ul style="list-style-type: none"> <li>• Zwarcie bądź przerwa w instalacji elektrycznej</li> </ul>	Wymień, napraw
	<ul style="list-style-type: none"> <li>• Uszkodzone magnesy koła zamachowego</li> </ul>	Wymień
	<ul style="list-style-type: none"> <li>• Uszkodzony wyłącznik silnika</li> </ul>	Wymień
	<ul style="list-style-type: none"> <li>• Uszkodzony regulator / prostownik</li> </ul>	Wymień
	<ul style="list-style-type: none"> <li>• Uszkodzony kondensator</li> </ul>	Wymień
	<b>Paliwo nie dociera do przewodu dolotowego</b>	
	<ul style="list-style-type: none"> <li>• Zatkany filtr lub przewód paliwowy</li> </ul>	Wyczyść lub wymień
	<ul style="list-style-type: none"> <li>• Uszkodzona pompa paliwowa</li> </ul>	Wymień
	<ul style="list-style-type: none"> <li>• Uszkodzony regulator ciśnienia paliwa</li> </ul>	Wymień
	<ul style="list-style-type: none"> <li>• Uszkodzony wtryskiwacz</li> </ul>	Wymień
	<ul style="list-style-type: none"> <li>• Uszkodzony ECM</li> </ul>	Wymień
	<ul style="list-style-type: none"> <li>• Uszkodzony czujnik pochyłu</li> </ul>	Wymień
	<ul style="list-style-type: none"> <li>• Przerwa w instalacji elektrycznej</li> </ul>	Napraw lub wymień
	<ul style="list-style-type: none"> <li>• Uszkodzony wyłącznik silnika</li> </ul>	Wymień
	<ul style="list-style-type: none"> <li>• Uszkodzony regulator / prostownik</li> </ul>	Wymień
	<ul style="list-style-type: none"> <li>• Uszkodzony kondensator</li> </ul>	Wymień
<b>Nieprawidłowy skład mieszanki</b>		
<ul style="list-style-type: none"> <li>• Uszkodzona pompa paliwa</li> </ul>	Wymień	
<ul style="list-style-type: none"> <li>• Uszkodzony regulator ciśnienia paliwa</li> </ul>	Wymień	
<ul style="list-style-type: none"> <li>• Uszkodzony czujnik położenia przepustnicy</li> </ul>	Wymień	

	• Uszkodzony czujnik położenia wału korbowego	Wymień
	• Uszkodzony czujnik ciśnienia powietrza na dolocie	Wymień
	• Uszkodzony czujnik temperatury powietrza na dolocie	Wymień
	• Uszkodzony ECM	Wymień
	• Uszkodzony czujnik temperatury cieczy chłodzącej	Wymień
	• Nieprawidłowe paliwo	Wymień
	• Nieprawidłowe ustawienie czujnika TP	Wyreguluj
	• Nieprawidłowe wolne obroty	Wyreguluj
Nieprawidłowe wolne obroty		
	• Luz zaworowy poza specyfikacją	Wyreguluj
	• Ustawienie rozrządu nieprawidłowe	Wyreguluj
	• Zużyte gniazda zaworowe	Napraw
	• Zużyte prowadnice zaworowe	Wymień
	• Zużyte wałki rozrządu	Wymień
	• Nieprawidłowa przerwa na elektrodach świecy	Wyreguluj
	• Uszkodzony moduł zapłonowy	Wymień
	• Uszkodzony czujnik położenia wału korbowego	Wymień
	• Uszkodzona cewka zapłonowa	Wymień
	• Uszkodzony czujnik położenia przepustnicy	Ustaw lub wymień
	• Uszkodzone pompa paliwa	Wymień
• Nieprawidłowy luz linki gazu	Wyreguluj	

Silnik często gaśnie	<b>Nieprawidłowy skład mieszanki paliwowo – powietrznej</b>	
	• Uszkodzony czujnik ciśnienia powietrza na dolocie lub obwód	Napraw lub wymień
	• Zatkany filtr paliwa	Wyczyść
	• Uszkodzona pompa paliwa	Wymień
	• Uszkodzony regulator ciśnienia paliwa	Wymień
	• Uszkodzony czujnik temperatury cieczy chłodzącej	Wymień
	• Uszkodzony czujnik temperatury powietrza na dolocie	Wymień
	• Nieprawidłowe paliwo	Wymień
	• Nieprawidłowe ustawienie czujnika TP	Wyreguluj
	• Nieprawidłowe wolne obroty	Wyreguluj
	<b>Nieprawidłowa praca wtryskiwacza</b>	
	• Uszkodzony wtryskiwacz	Wymień
	• Brak sygnału z ECM do wtryskiwacza	Napraw lub wymień
	• Przerwa lub zwarcie w instalacji elektrycznej	Napraw lub wymień
	• Uszkodzone magneto	Wymień
	<b>Obwód sterowania lub czujnik pracują nieprawidłowo</b>	
• Uszkodzony czujnik położenia przepustnicy	Wymień	
• Uszkodzony czujnik ciśnienia paliwa	Wymień	
• Uszkodzony czujnik położenia wału korbowego	Wymień	

• Uszkodzony czujnik pochyłu	Wymień
• Uszkodzony czujnik temperatury powietrza na dolocie	Wymień
• Uszkodzony ECM	Wymień
• Uszkodzony czujnik temperatury cieczy chłodzącej	Wymień
<b>Elementy wewnętrzne silnika działają nieprawidłowo</b>	
• Uszkodzona świeca zapłonowa	Wyczyść
• Uszkodzony czujnik położenia wału korbowego lub ECM	Wymień
• Zatkany przewód paliwowy	Wyczyść
• Luz zaworowy poza specyfikacją	Wyreguluj

Nienormalny dźwięk silnika	<b>Hałas od zaworów</b>	
	• Za duży luz zaworowy	Wyreguluj
	• Sprężyna zaworowa pęknięta lub słaba	Wymień
	• Zużyte łożysko wałka rozrządu lub krzywki	Wymień
	• Zużyta lub uszkodzona szklanka popychacza	Wymień
	<b>Stuk tłoka</b>	
	• Nadmierny luz tłoka	Wymień
	• Zużyty cylinder lub tłok	Wymień
	• Osad nagaru w komorze spalania	Wyczyść
	• Zużyty sworzeń lub otwór sworznia w tłoku	Wymień
	• Zużyty pierścień tłokowy lub rowek pierścienia w tłoku	Wymień
	<b>Hałas od łańcucha rozrządu</b>	
	• Rozciągnięty łańcuch rozrządu	Wymień
	• Zużyte koła rozrządu	Wymień
	• Napinacz nie pracuje	Napraw lub wymień
	<b>Hałas ze sprzęgła</b>	
	• Zużyty wielowypust wałka sprzęgłowego lub piasty sprzęgła	Wymień
	• Zużyte zęby tarcz sprzęgłowych	Wymień
	• Skrzywione tarcze sprzęgła	Wymień
	• Zużyte łożysko wyciskowe sprzęgła	Wymień
	<b>Hałas od wału korbowego</b>	
	• Zużyte łożyska wału korbowego	Wymień
	• Zużyte lub spalone łożysko główki korbowodu	Wymień
	• Zużyte lub spalone łożysko stopy korbowodu	Wymień
	<b>Hałas z przekładni</b>	
	• Zużyte wielowypusty	Wymień
	• Uszkodzone lub zużyte łożyska	Wymień
	• Uszkodzone lub ukruszone koła zębate	Wymień
	<b>Hałas z pompy wody</b>	
	• Zużyty lub uszkodzony wirnik pompy	Wymień
• Zużyty lub uszkodzony uszczelniacz	Wymień	
• Kontakt wirnika pompy z obudową	Wymień	

Slabe osiagi bądź ich brak na wysokich obrotach	<b>Uszkodzone wewnętrzne / elektryczne komponenty silnika</b>	
	• Słabe sprężyny zaworowe	Wymień
	• Zużyte wałki rozrządu	Wymień
	• Luz zaworowy poza specyfikacją	Wymień
	• Świeca zapłonowa brudna, uszkodzona lub z nieprawidłową przerwą między elektrodami	Wyczyść, wyreguluj, wymień
	• Nieprawidłowe wyprzedzenie zapłonu przez uszkodzenie obwodu wyprzedzenia zapłonu	Wymień
	• Zatkany przewód paliwowy skutkujący niewystarczającym dopływem paliwa do wtryskiwacza	Wymień
	• Zatkany filtr powietrza	Wyczyść
	• Uszkodzona pompa paliwa	Wymień
	• Uszkodzony czujnik położenia przepustnicy	Wymień
	• Uszkodzony moduł zapłonowy	Wymień
	• Uszkodzony czujnik położenia wału korbowego	Wymień
	• Uszkodzona cewka zapłonowa	Wymień
	<b>Uszkodzony system przepływu powietrza</b>	
	• Zatkany filtr powietrza	Wyczyść
	• Uszkodzona przepustnica	Wyreguluj lub wymień
	• Zasysanie powietrza z połączenia przepustnicy lub przewodu dolotowego	Dokręć lub wymień
	• Uszkodzony ECM	Wymień
	<b>Uszkodzony obwód sterujący lub czujniki</b>	
	• Niskie ciśnienie paliwa	Napraw lub wymień
	• Uszkodzony czujnik położenia przepustnicy	Wymień
	• Uszkodzony czujnik położenia wału korbowego	Wymień
	• Uszkodzony czujnik ciśnienia na dolocie	Wymień
• Uszkodzony czujnik temperatury powietrza na dolocie	Wymień	
• Uszkodzony ECM	Wymień	

<b>Brak mocy silnika</b>	<b>Uszkodzone wewnętrzne / elektryczne komponenty silnika</b>	
	• Słabe sprężyny zaworowe	Wymień
	• Nieprawidłowe ustawienie rozrządu	Ustaw
	• Zużyty pierścień tłokowy lub cylinder	Wymień
	• Zużyte gniazda zaworowe	Napraw
	• Nieprawidłowa świeca zapłonowa	Wymień
	• Luz zaworowy poza specyfikacją	Wymień
	• Świeca zapłonowa brudna, uszkodzona lub z nieprawidłową przerwą między elektrodami	Wyczyść, wyreguluj, wymień
	• Zatkany wtryskiwacz	Wymień
	• Zasysanie powietrza z przepustnicy lub przewodu dolotowego	Dokręć lub wymień
	• Zatkany filtr powietrza	Wyczyść
	• Zbyt dużo oleju w silniku	Spuść nadmiar oleju
	• Uszkodzony czujnik położenia wału korbowego lub cewka zapłonowa	
	<b>Uszkodzony obwód sterujący lub czujniki</b>	
	• Niskie ciśnienie paliwa	Napraw lub wymień
	• Uszkodzony czujnik położenia przepustnicy	Wymień
	• Uszkodzony czujnik położenia wału korbowego	Wymień
• Uszkodzony czujnik ciśnienia na dolocie	Wymień	
• Uszkodzony czujnik temperatury powietrza na dolocie	Wymień	
• Uszkodzony ECM	Wymień	
• Uszkodzony czujnik skrzyni biegów	Wymień	

<b>Przegrzewanie silnika</b>	<b>Uszkodzone wewnętrzne elementy silnika</b>	
	• Osad nagaru w komorze spalania	Wyczyść
	• Za mało oleju w silniku	Uzupełnij poziom
	• Uszkodzona pompa oleju lub zatkany przewód olejowy	Wymień lub wyczyść
	• Zasysanie powietrza z przepustnicy lub przewodu dolotowego	Dokręć lub wymień
	• Zastosowany nieprawidłowy olej silnikowy	Wymień
	• Uszkodzony układ chłodzenia	Wymień lub napraw
	<b>Ubogi skład mieszanki paliwowo – powietrznej</b>	
	• Zwarcie w obwodzie czujnika ciśnienia powietrza na dolocie / przewód zasilający	Napraw lub wymień
	• Zwarcie w obwodzie czujnika temperatury powietrza na dolocie / przewód zasilający	Napraw lub wymień
	• Zasysanie powietrza z przepustnicy lub przewodu dolotowego	Dokręć lub wymień
• Uszkodzony wtryskiwacz	Wymień	



	<ul style="list-style-type: none"> <li>Uszkodzony czujnik temperatury cieczy chłodzącej</li> </ul>	Wymień
	<b>Inne przyczyny</b>	
	<ul style="list-style-type: none"> <li>Zbyt wyprzedzony zapłon przez uszkodzenie jednego z powiązanych czujników (ECT, GP, CKP oraz ECM)</li> </ul>	Wymień
	<ul style="list-style-type: none"> <li>Łańcuch napędowy zbyt naciągnięty</li> </ul>	Wyreguluj

Dymienie z silnika	<b>Nadmiernie białe</b>	
	<ul style="list-style-type: none"> <li>Zużyty pierścień olejowy lub cylinder</li> </ul>	Wymień
	<ul style="list-style-type: none"> <li>Zatarty lub odkształcony cylinder</li> </ul>	Wymień
	<ul style="list-style-type: none"> <li>Uszkodzony uszczelniacz zaworu</li> </ul>	Wymień
	<ul style="list-style-type: none"> <li>Zużyty trzonek zaworu</li> </ul>	Wymień
	<ul style="list-style-type: none"> <li>Zużyta prowadnica zaworu</li> </ul>	Wymień
	<ul style="list-style-type: none"> <li>Za wysoki poziom oleju silnikowego</li> </ul>	Wyreguluj

Nieprawidłowe działanie sprzęgła	<b>Ślizganie sprzęgła</b>	
	<ul style="list-style-type: none"> <li>Nieprawidłowo wyregulowana linka sprzęgła</li> </ul>	Wyreguluj lub wymień
	<ul style="list-style-type: none"> <li>Tarcze cierne sprzęgła skrzywione lub zużyte</li> </ul>	Wymień
	<ul style="list-style-type: none"> <li>Tarcze metalowe (przekładki) sprzęgła skrzywione lub zużyte</li> </ul>	Wymień
	<ul style="list-style-type: none"> <li>Sprężyny sprzęgłowe słabe lub pęknięte</li> </ul>	Wymień
	<ul style="list-style-type: none"> <li>Uszkodzony mechanizm wycisku sprzęgła</li> </ul>	Wymień
	<b>Sprzęgło nie rozłącza się prawidłowo</b>	
	<ul style="list-style-type: none"> <li>Nierówne napięcie sprężyn sprzęgłowych</li> </ul>	Wyreguluj
	<ul style="list-style-type: none"> <li>Skrzywiona tarcza dociskowa sprzęgła</li> </ul>	Wymień
	<ul style="list-style-type: none"> <li>Tarcze sprzęgła skrzywione lub chropowate</li> </ul>	Wymień
Nieprawidłowa zmiana biegów	<b>Nieвозмоżliwe włączenie biegu / pedał zmiany biegu nie wraca</b>	
	<ul style="list-style-type: none"> <li>Przesuwki zgięte lub zatarte</li> </ul>	Wymień
	<ul style="list-style-type: none"> <li>Skrzywiona dźwignia zmiany</li> </ul>	Wymień
	<ul style="list-style-type: none"> <li>Sprężyna powrotna zmieniacza słaba lub pęknięta</li> </ul>	Wymień
	<ul style="list-style-type: none"> <li>Uszkodzony zmieniacz biegów</li> </ul>	Wymień
	<ul style="list-style-type: none"> <li>Uszkodzona kulisa</li> </ul>	Wymień
	<b>Biegi wyskakują</b>	
	<ul style="list-style-type: none"> <li>Zużyte lub zgięte przesuwki</li> </ul>	Wymień
	<ul style="list-style-type: none"> <li>Zużyte rowki w kołach zębatych</li> </ul>	Wymień
	<ul style="list-style-type: none"> <li>Zużyte kły i rowki kłów</li> </ul>	Wymień
	<ul style="list-style-type: none"> <li>Zużyte rowki kulisy</li> </ul>	Wymień
	<ul style="list-style-type: none"> <li>Słaba lub pęknięta sprężyna dźwigni ustalającej</li> </ul>	Wymień
	<ul style="list-style-type: none"> <li>Wałek sprzęgłowy, główny, wielowypusty zużyte</li> </ul>	Wymień
<ul style="list-style-type: none"> <li>Zużyta płytka wybierająca</li> </ul>	Wymień	

**Chłodnica (Układ chłodzenia)**

<b>Przegrzewanie silnika</b>	• Poziom płynu chłodzącego za niski	Uzupełnij
	• Chłodnica zatkana błotem lub mułem	Wyczyść
	• Niedrożne przewody ukł. chłodzenia	Wyczyść
	• Zapowietrzony układ chłodzenia	Odpowietrz
	• Uszkodzona pompa wody	Wymień
	• Zastosowany nieprawidłowy płyn chłodzący	Wymień
	• Uszkodzony ECM	Wymień
	• Uszkodzony czujnik temperatury cieczy chłodzącej	Wymień
<b>Silnik przechadza się</b>		
• Ekstremalnie niska temperatura	Zasłoń chłodnicę	

<b>Niewłaściwa poręczność i / lub stabilność</b>	<b>Nadwozie</b>	
	<b>Opór ruchu kierownicy</b>	
	• Zbyt mocno dokręcona nakrętka główki ramy	Popraw
	• Uszkodzone łożyska główki ramy	Wymień
	• Skrzywiona główka ramy lub półka zawieszenia	Wymień
	• Za niskie ciśnienie w oponach	Wyreguluj
	<b>Wstrząsy i wibracje kierownicy</b>	
	• Nierówno wyregulowane golenie zawieszenia	Ustaw
	• Skrzywione przednie zawieszenie	Napraw lub wymień
	• Skrzywiona os przednia lub wyzabkowane opony	Wymień
	• Poluzowana nakrętka główki ramy	Dokręć
	• Nieprawidłowe lub zużyte opony; nieprawidłowe ciśnienie w oponach	Ustaw lub wymień
	• Zużyte łożyska główki ramy	Wymień
	<b>Niestabilne koło przednie</b>	
	• Obręcz skrzywiona	Wyreguluj lub wymień
	• Uszkodzona lub nieprawidłowa opona	Wymień
	• Poluzowana oś i/lub śruby zaciskowe osi koła	Dokręć
	• Nieprawidłowy poziom oleju w zawieszeniu	Ustaw
	• Poluzowane szprychy	Dokręć
	• Zużyte łożyska kół	Wymień
	<b>Zawieszenie przednie zbyt twarde</b>	
	• Za wysoki poziom oleju w goleni	Wyreguluj
	• Lepkość oleju zbyt duża	Wymień
• Skrzywiona goleń przedniego zawieszenia	Wymień	
• Nieprawidłowo ustawione napięcie sprężyny	Wymień	
• Nieprawidłowo ustawiona siła tłumienia przedniego zawieszenia	Wyreguluj	

<b>Zawieszenie przednie zbyt miękkie</b>	
• Zbyt słabe sprężyny zawieszenia	Wymień
• Niewystarczający poziom oleju w zawieszeniu i / lub wycieki oleju z zawieszenia	Wyreguluj lub wymień
• Lepkość oleju zbyt niska	Wymień
• Nieprawidłowo ustawione napięcie sprężyny	Wymień
• Nieprawidłowo ustawiona siła tłumienia przedniego zawieszenia	Wyreguluj
<b>Głośnie przednie zawieszenie</b>	
• Za mało oleju w zawieszeniu	Uzupełnij
• Poluzowane śruby zawieszenia	Dokręć
• Pęknięta sprężyna zawieszenia	Wymień
<b>Niestabilne koło tylne</b>	
• Skrzywiona obręcz koła tylnego	Wymień
• Zużyte łożyska koła lub wahacza	Wymień
• Zużyta lub nieprawidłowa opona	Wymień
• Zużyty wahacz lub łożyska tylnego zawieszenia	Wymień
• Poluzowane śruby i nakrętki tylnego zawieszenia	Dokręć
• Poluzowane szprychy koła tylnego	Dokręć
<b>Tylne zawieszenie zbyt miękkie</b>	
• Słaba sprężyna tylnego amortyzatora	Wymień
• Nieprawidłowo ustawiona siła tłumienia amortyzatora	Wyreguluj
• Wyciek oleju lub gazu z amortyzatora	Wymień
• Nieprawidłowo ustawiona siła napięcia wstępnego sprężyny amortyzatora	Ustaw
<b>Tylne zawieszenie zbyt twarde</b>	
• Zgięte toczysko amortyzatora	Wymień
• Nieprawidłowo ustawiona siła napięcia wstępnego sprężyny amortyzatora	Ustaw
• Zgięta oś wahacza	Wymień
• Nieprawidłowo ustawiona siła tłumienia amortyzatora	Ustaw
<b>Głośnie tylne zawieszenie</b>	
• Zużyte łożyska wahacza i zawieszenia	Wymień
• Poluzowane śruby lub nakrętki tylnego zawieszenia	Dokręć
• Zarysowana powierzchnia robocza pompki hamulcowej	Wymień
• Skrzywiona tarcza hamulcowa	Wymień

Hamulce	<b>Słaba skuteczność hamulców</b>	
	<ul style="list-style-type: none"> <li>Wycieki płynu hamulcowego</li> </ul>	Napraw lub wymień
	<ul style="list-style-type: none"> <li>Zużyte klocki lub tarcze hamulcowe</li> </ul>	Wymień
	<ul style="list-style-type: none"> <li>Zanieczyszczone klocki hamulcowe</li> </ul>	Wyczyść lub wymień
	<ul style="list-style-type: none"> <li>Zapowietrzony hamulec</li> </ul>	Odpowietrz
	<ul style="list-style-type: none"> <li>Zbyt mało płynu hamulcowego zbiorniczku</li> </ul>	Uzupełnij
	<b>Piszczenie hamulców</b>	
	<ul style="list-style-type: none"> <li>Wtrącenia na powierzchni roboczej klocka</li> </ul>	Wyczyść papierem ściernym
	<ul style="list-style-type: none"> <li>Przekoszone klocki</li> </ul>	Zamontuj poprawnie lub wymień
	<ul style="list-style-type: none"> <li>Zużyte klocki hamulcowe</li> </ul>	Wymień
	<ul style="list-style-type: none"> <li>Uszkodzone łożyska kół</li> </ul>	Wymień
	<ul style="list-style-type: none"> <li>Poluzowana przednia lub tylna oś</li> </ul>	Dokręć zgodnie ze specyfikacją
	<ul style="list-style-type: none"> <li>Zanieczyszczony płyn hamulcowy</li> </ul>	Wymień
	<ul style="list-style-type: none"> <li>Zatkana sekcja powrotna pompy hamulcowej</li> </ul>	Rozbierz i wyczyść pompę
	<b>Nadmierny skok dźwigni hamulca</b>	
	<ul style="list-style-type: none"> <li>Zapowietrzony hamulec</li> </ul>	Odpowietrz
	<ul style="list-style-type: none"> <li>Nieprawidłowy płyn hamulcowy</li> </ul>	Wymień
	<ul style="list-style-type: none"> <li>Za mało płynu hamulcowego</li> </ul>	Uzupełnij
	<b>Wyciek płynu hamulcowego</b>	
	<ul style="list-style-type: none"> <li>Nieprawidłowe dokręcenie elementów połączeniowych</li> </ul>	Dokręć zgodnie ze specyfikacją
	<ul style="list-style-type: none"> <li>Pęknięty przewód hamulcowy</li> </ul>	Wymień
	<ul style="list-style-type: none"> <li>Uszkodzone tłoczki lub uszczelnienia pompki hamulcowej</li> </ul>	Wymień
	<ul style="list-style-type: none"> <li>Zarysowana powierzchnia robocza pompki hamulcowej</li> </ul>	Wymień
	<b>Hamulce „ciągną”</b>	
	<ul style="list-style-type: none"> <li>Elementy układu pordzewiałe</li> </ul>	Wyczyść i nasmaruj
	<ul style="list-style-type: none"> <li>Niewystarczające nasmarowanie dźwigni lub pedału hamulca</li> </ul>	Nasmaruj

Instalacja elektryczna	<b>Słaba iskra bądź jej brak</b>	
	• Uszkodzona cewka zapłonowa	Wymień
	• Uszkodzona świeca zapłonowa	Wymień
	• Uszkodzony czujnik położenia wału korbowego	Wymień
	• Uszkodzony moduł zapłonowy	Wymień
	• Uszkodzony czujnik pochyłu	Wymień
	• Przerwa w instalacji elektrycznej	Napraw lub wymień
	<b>Nagar na świecy</b>	
	• Mieszanka za bogata	Skontroluj system FI
	• Wolne obroty za wysokie	Ustaw wolne obroty
	• Nieprawidłowe paliwo	Wymień paliwo
	• Zanieczyszczony wkład filtra powietrza	Wyczyść lub wymień
	• Zbyt zimna świeca zapłonowa	Wymień
	<b>Świeca zapłonowa zużywa się zbyt szybko</b>	
	• Zużyty pierścień tłokowy	Wymień
	• Zużyty tłok lub cylinder	Wymień
	• Za duży luz zaworu w prowadnicy	Wymień
	• Zużyte uszczelniacze zaworowe	Wymień
	<b>Przegrzane lub spalone elektrody świecy</b>	
	• Za gorąca świeca zapłonowa	Wymień
	• Przegrzewanie silnika	Wyreguluj
	• Poluzowana świeca zapłonowa	Dokręć
	• Zbyt uboga mieszanka	Skontroluj system FI
	<b>Magneto nie ładuje</b>	
	• Przerwany lub zwarty obwód zasilający, lub luźne połączenie	Napraw lub wymień lub dokręć
	• Zwarta, połączona do masy lub z przerwą w obwodzie cewka ładująca	Wymień
	• Zwarcie lub uszkodzenie regulatora/prostownika	Wymień
	<b>Ładowanie magneta poza specyfikacją</b>	
	• Przerwany lub zwarty obwód zasilający, lub luźne połączenie	Napraw lub dokręć
	• Połączona do masy lub z przerwą w obwodzie cewka ładująca	Wymień
	• Uszkodzony prostownik/regulator	Wymień
	<b>Zbyt duże ładowanie magneta</b>	
	• Uszkodzony prostownik/regulator	Wymień
• Nieprawidłowe połączenie regulatora/prostownika z masą	Wyczyść i dokręć „masę”	
<b>Niestabilne ładowanie</b>		
• Przewód zasilający przetarty, krótkotrwałe zwarcia	Napraw lub wymień	
• Wewnętrzne uszkodzenie magneta	Wymień	
• Uszkodzony prostownik/regulator	Wymień	

**DANE TECHNICZNE MOTOCYKLA SUZUKI RM-Z450L7**

<b>WYMIARY I CIĘŻAR</b>	
Długość całkowita	2190 mm
Szerokość całkowita	830 mm
Wysokość całkowita	1270 mm
Rozstaw kół	1495 mm
Prześwit	325 mm
Wysokość siedziska	955 mm
Ciężar motocykla gotowego do jazdy	112 kg

<b>SILNIK</b>	
Typ	4-suwowy, chłodzony cieczą, DOHC
Ilość cylindrów	1
Średnica cylindra	96.0 mm
Skok tłoka	62.1 mm
Pojemność skokowa	449 cm <sup>3</sup>
Stożek sprężania	12.5 : 1
Zasilanie	Układ wtrysku paliwa
Filtr powietrza	Z wkładem z pianki poliuretanowej
System rozruchu	Nożny
System smarowania	Półsucha misa olejowa
Wolne obroty	2100 ± 50 1/min

<b>PRZENIESIENIE NAPIĘDZU</b>		
Sprzęgło	Wielotarczowe, w kąpielu olejowej	
Skrzynia biegów	5-biegowa	
Schemat zmiany biegów	1 w dół, 4 do góry	
Przełożenie reduktora	2.625 (63/24)	
Przełożenia biegów	1	1.800 (27/15)
	2	1.470 (25/17)
	3	1.235 (21/17)
	4	1.050 (21/20)
	5	0.909 (20/22)
Przekładnia główna	3.846 (50/13)	
Łańcuch	DID520MXV4, 114 ogniw	

<b>RAMA</b>	
Przednie zawieszenie	Widelec teleskopowy, sprężyny spiralne, tłumienie olejowe
Tylne zawieszenie	Wahacz wleczony, sprężyna spiralna, tłumienie olejowe
Skok przedniego zawieszenia	310 mm
Skok koła tylnego	310 mm
Kąt skrętu kierownicy	45° (w lewo i w prawo)
Kąt główki ramy	28°40'
Wybieg	125 mm
Promień zawracania	1,95 m.
Przedni hamulec	Tarczowy
Tylne hamulec	Tarczowy
Rozmiar opony przedniej	80/100-21 51M, dętkowa
Rozmiar opony tylnej	110/90 - 19 62M, dętkowa

<b>WYPOSAŻENIE ELEKTRYCZNE</b>	
Zapłon	Elektroniczny (CDI)
Świeca zapłonowa	NGK DIMR8A10
Kąt wyprzedzenia zapłonu	12° przed GZP przy 2100 1/min

<b>POJEMNOŚCI</b>	
Zbiornik paliwa	6.2 l
Olej silnikowy	Wymiana 1050 ml
	Z filtrem 1100 ml
	Przepłukanie 1200 ml
Pojemność układu chłodzenia	1150 ml

### Lista części zamiennych

L.p	Nazwa części	Numer katalogowy	Ilość
1	Zestaw części zamiennych	19900 - 28H10	1
1	Uszczelka, pokrywa magneta	11483 - 28H00	1
2	Uszczelka, pokrywa sprzęgła, zewnętrzna	11484 - 28H00	1
3	Uszczelka, rura wydechowa	14181 - 35G00	1
4	Łącznik tłumika	14771 - 42E10	1
5	Filtr oleju	16510 - 35G00	1
6	O-ring, obudowa pompy oleju	17431 - 28H00	1
7	Dźwignia hamulca	57310 - 37F00	1
8	D-ring, tulejka zębatego zdawczej	27515 - 28H00	1
9	Dźwignia sprzęgła	57621 - 35G10	1
10	Dźwignia hamulca	57310 - 37E00	1
11	O-ring, pokrywa filtra oleju	09280 - 39001	1
12	Spinka łańcucha	27620 - 35G00	1

### Części opcjonalne

---

	Numer części	Liczba zębów	Uwaga
Zębatka tylna	64511 – 37E00	48	114 ogniw
	64511 – 28E00	49	114 ogniw
	64511 – 40261	51	116 ogniw
Przewód zasilający akumulatora	36890 – 28H00		
Osłona przedniej tarczy hamulcowej	59231 – 36E30		

### OSTRZEŻENIE

Zaniechanie postępowanie zgodnego z poniższymi wskazówkami doprowadzić może do groźnych sytuacji lub odniesienia obrażeń:

- Zakładaj kask, gogle i pełen ubiór ochronny.
- Nie jeździj po spożyciu alkoholu lub lekarstw.
- Instrukcja obsługi zawiera istotne informacje dotyczące bezpieczeństwa. Przeczytaj ją uważnie.